



## امتحان شهادة الدراسة الثانوية العامة لعام ٢٠٢٣/التكميلي

(وثيقة محمية/محدود)

د س

مدة الامتحان: ٠٠ : ٢

رقم المبحث: 341

المبحث: علوم الأرض والبيئة

اليوم والتاريخ: الأحد ٢٠٢٣/١٢/٣١

رقم النموذج: (١)

الفرع: العلمي

رقم الجلوس:

اسم الطالب:

اختر رمز الإجابة الصحيحة في كل فقرة مما يأتي، ثم ظلّل بشكل غامق الدائرة التي تشير إلى رمز الإجابة في نموذج الإجابة (ورقة القارئ الضوئي) فهو النموذج المعتمد (فقط) لاحتساب علامتك، علماً أنّ عدد الفقرات (٥٠)، وعدد الصفحات (٦).

١- تشير عبارة "عدد الجماعات السكانية البشرية التي يمكن للنظام البيئي دعمها وإعالتها" إلى:

(أ) النمو السكاني (ب) السعة التحملية (ج) الانفجار السكاني (د) علم السكان

٢- تُعدّ مصادر البيانات الثابتة أحد مصادر البيانات الإحصائية، والتي يمثلها:

(أ) التعداد العام للسكان (ب) حركة السكان في المجتمع (ج) سجلات الولادة (د) سجلات الزواج

٣- مرحلة التحوّل الديموغرافي التي تميّزت بانخفاض سريع في معدلات المواليد ورافقتها انخفاض معدلات الوفيات مما أدى إلى زيادة أعداد السكان في فئات كبار السن، هي المرحلة:

(أ) الأولى (ب) الثانية (ج) الثالثة (د) الرابعة

٤- تُعدّ الأرض نظامًا بيئيًا:

(أ) مفتوحًا، ومصادرنا الطبيعية محدودة (ب) مفتوحًا، ومصادرنا الطبيعية غير محدودة

(ج) مغلقًا، ومصادرنا الطبيعية محدودة (د) مغلقًا، ومصادرنا الطبيعية غير محدودة

٥- يحدث الانفجار السكاني عند زيادة أعداد السكان بمعدلات:

(أ) كبيرة مع زيادة الطلب على الموارد الطبيعية (ب) كبيرة مع انخفاض الطلب على الموارد الطبيعية

(ج) قليلة مع زيادة الطلب على الموارد الطبيعية (د) قليلة مع انخفاض الطلب على الموارد الطبيعية

٦- جميع العبارات الآتية تشير إلى مظاهر التصحر، ما عدا:

(أ) زحف الرمال (ب) تملّح التربة الزراعية

(ج) الإثراء الغذائي (د) انجراف طبقة التربة السطحية

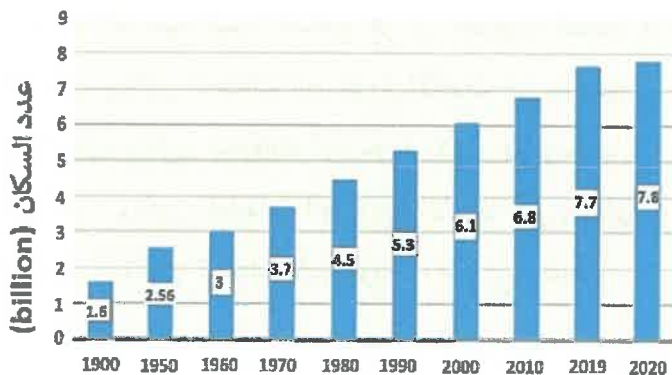
٧- معتمدًا على الشكل المجاور، فإنّ الزيادة في عدد

سكان العالم خلال الفترة (1900 - 2020) م

بوحدة (billion)، هي:

(أ) 6.2 (ب) 7.8

(ج) 9.4 (د) 10.6



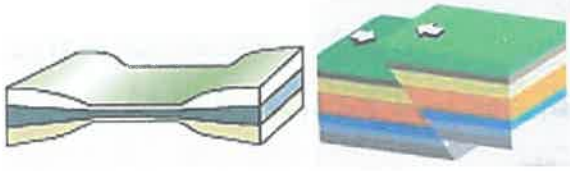
الزمن (years)

## الصفحة الثانية

٨- معتمدًا على الشكل المجاور والذي يوضّح أثر الإجهاد في كل من الكتل الصخرية (س، ص)، فإنّ نوع الإجهاد الذي

أثر في كل منهما على الترتيب، هو:

- (أ) شد، ضغط  
(ب) قص، ضغط  
(ج) شد، قص  
(د) ضغط، شد



ص

س

٩- عند تعرّض كل من الصخور الهشة والصخور اللدنة لإجهاد أعلى من حدّ المرونة، فإنّ سلوك كلّ منهما:

- (أ) تنتهي كل من الصخور الهشة والصخور اللدنة  
(ب) يعود كلّ من الصخور الهشة والصخور اللدنة إلى وضعهما الأصلي بعد زوال الإجهاد المؤثر عليهما  
(ج) تنكسر الصخور الهشة وتنتهي الصخور اللدنة  
(د) تنتهي الصخور الهشة وتنكسر الصخور اللدنة

١٠- الصدوع التي لا يمكن تمييز الجدار المعلق من الجدار القدم فيها، هي الصدوع:

- (أ) العادية (ب) العكسية (ج) الجانبية (د) الدرجية

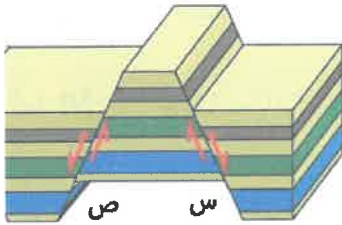
١١- يُعدّ غور الأردن مثالًا على أحد أنظمة الصدوع، وهو:

- (أ) الصدوع الدرجية (ب) الأحواض الخسفية (ج) الكتل الاندفاعية (د) الصدوع العكسية

١٢- معتمدًا على الشكل المجاور الذي يُمثّل أحد أنظمة الصدوع، فإنّ نوع كل من

الصدعين (س) و (ص) بالترتيب، هو:

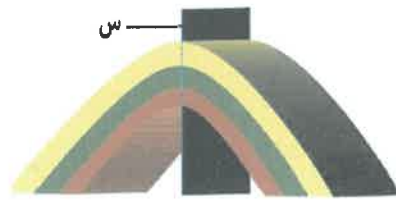
- (أ) عادي/عادي (ب) عكسي/عكسي  
(ج) عادي/عكسي (د) عكسي/عادي



١٣- يُمثّل الشكل المجاور طيّة محدّبة، ويشير فيها

الرمز (س) إلى أحد أجزاء الطية، وهو:

- (أ) جناح الطية (ب) مفصل الطية  
(ج) المستوى المحوري (د) محور الطية



١٤- تُسمّى الطية التي يكون فيها المستوى المحوري أفقيًا بالطية:

- (أ) المقلوّبة (ب) المضطّجة (ج) المتماثلة (د) غير المتماثلة

١٥- الوصف الصحيح للطية المقعّرة هو أنّ الطبقات الصخرية فيها تتقوس نحو:

- (أ) الأسفل، وتكون الطبقات الصخرية الأحدث في وسطها  
(ب) الأسفل، وتكون الطبقات الصخرية الأقدم في وسطها  
(ج) الأعلى، وتكون الطبقات الصخرية الأحدث في وسطها  
(د) الأعلى، وتكون الطبقات الصخرية الأقدم في وسطها

### الصفحة الثالثة

١٦- جمع فغزف العفءف من الأفاففر لءءم صءة فرضفة انءراف القارات، وقء عثر على بقافا أففورة المفزوسورس فف كل من:

- (أ) شمال غرب أفرفقا وشرق أمرفكا الشمالية  
(ب) ءنوب شرق أمرفكا الءنوبفة وءنوب غرب أفرفقا  
(ء) شمال شرق أمرفكا الشمالية وشمال أوراسفا  
(ء) أسترالفا وءنوب القارة القطبفة الءنوبفة

١٧- من الأدلة الءف قءمها العالم فغزف لءءم صءة فرضفة انءراف القارات:

- (أ) عُمر صخور قاع المءفط  
(ب) الأشرطة المغناطسفة  
(ء) ءشابه أنواع الصخور والءراكفب الءفولوجفة  
(ء) مءونات صخور قاع المءفط

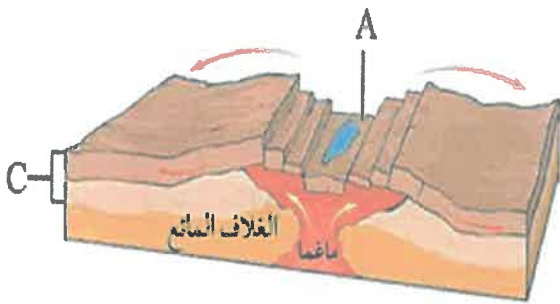
١٨- ءءء أءءوء بفرو-ءشلفف من:

- (أ) ءطس صففءة نازكا أسفل صففءة أمرفكا الءنوبفة  
(ب) ءطس صففءة المءفط الهاءف أسفل صففءة الفلفب  
(ء) ءصاءم صففءة أوراسفا مع صففءة الهند  
(ء) ءصاءم صففءة أوراسفا مع الصففءة العربفة

١٩- وءء العلماء أنه كلما زاء البءء عن منطفة وسط المءفط باءءاه ءواف القارات، فإنّ عمر الصخور:

- (أ) فزءاء (ب) فقلّ (ء) فبقى ءابئاً (ء) فزءاء أءفاناً وفقلّ أءفاناً أءرى

❖ معءمءاً على الشكل الآءف الءف فمءلّ أءء ءءوء الصفاءء، أءب عن الففرفءف (٢٠، ٢١) الآءففف:



٢٠- المظهر الءفولوجف الءف فشفر إلفه الءرف (A) هو:

- (أ) أقواس الءزر  
(ب) واء مءصءع  
(ء) براكفن قوسفة  
(ء) نطاق الطرء

٢١- النطاق الءف فشفر إلفه الءرف (C) هو:

- (أ) القشرة الأرضفة  
(ب) السءار العلوف  
(ء) أعلى السءار  
(ء) الءلاف الصءرف

٢٢- ءصل العلماء على عففاء صءرفة مءنوعة ءمءلّ قفعان المءفطاء، فوءءوا أنها مءونة من صءور نارفة ءاء ءركفب:

- (أ) ءرانفءف (ب) أنءفرفءف (ء) بازلءف (ء) بفرفءوفءف

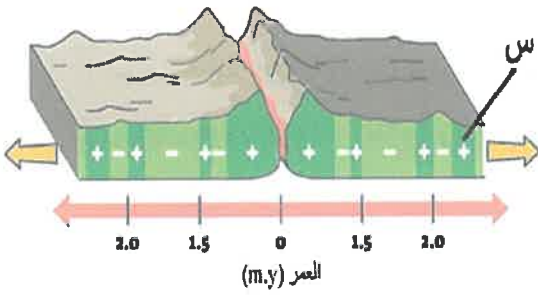
٢٣- فءمفز السءار السفلف عن السءار العلوف، بأنّ السءار السفلف:

- (أ) أكثر سخونة وأقلّ ءفافة  
(ب) أكثر سخونة وأكثر ءفافة  
(ء) أقلّ سخونة وأقلّ ءفافة  
(ء) أقلّ سخونة وأكثر ءفافة

٢٤- الءركة الءقففة للصفءة العربفة وصفءة سفناء من ءفء الاءءاه بالءرفب، هو:

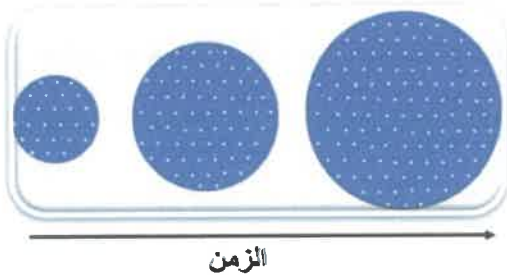
- (أ) شمال شرق لكل منهما  
(ب) ءنوب غرب لكل منهما  
(ء) شمال شرق/ ءنوب غرب  
(ء) ءنوب غرب/ شمال شرق

## الصفحة الرابعة



- ٢٥- معتمدًا على الشكل المجاور الذي يمثل أشرطة مغناطيسية متعاقبة على جانبي ظهر المحيط، فإنّ الرمز (س) يمثل صخورًا ذات قطبية:
- (أ) عادية، وشدة مغناطيسية عالية  
 (ب) عادية، وشدة مغناطيسية منخفضة  
 (ج) مقلوبة، وشدة مغناطيسية عالية  
 (د) مقلوبة، وشدة مغناطيسية منخفضة

٢٦- يمثل الشكل الآتي نموذجًا لنظرية الكون المستقر، وتمثّل النقاط البيضاء توزّع مادة الكون، فإنّ العبارة الصحيحة



- فيما يتعلق بالنموذج، هي:
- (أ) حجم الكون مع الزمن ثابت  
 (ب) خصائص الكون متماثلة عبر الزمن  
 (ج) مكونات المجرات البعيدة تختلف عن المجرات القريبة  
 (د) كتلة الكون ثابتة ولا تتغير

٢٧- من خصائص إشعاع الخلفية الكونية أنّه:

- (أ) غير مستمر ومتغير  
 (ب) درجة حرارته الحالية (3000 K) تقريبًا  
 (ج) إشارات ميكروية غير منتظمة الخواص  
 (د) إشعاع كهرومغناطيسي

٢٨- توصل علماء الفلك عن طريق دراستهم النجوم فوق المستعرة إلى أنّ الكون:

- (أ) يتوسّع بنسب متغيّرة (ب) يبقى ثابتًا دون توسّع (ج) يتوسّع بشكل متسارع (د) يتوسّع ببطء

٢٩- عمر الكون بوحدة (years) إذا كان ثابت هابل يساوي (75 km/s/Mpc)،

علمًا أنّ السنة تساوي  $(3.1 \times 10^7 \text{ s})$ ، وقيمة  $(\text{Mpc} = 3.1 \times 10^{19} \text{ km})$ ، هو:

- (أ)  $14.28 \times 10^9$  (ب)  $13.33 \times 10^9$  (ج)  $14.28 \times 10^{26}$  (د)  $13.33 \times 10^{26}$

٣٠- مادة غير مألوفة لا نعرف طبيعتها تشكّل ما نسبته (26.8 %) من كتلة الكون، تسمّى:

- (أ) المادة المظلمة (ب) المادة العادية (ج) الكوازارات (د) الطاقة المظلمة

٣١- وفق نظرية الكون المستقر تتكوّن مادة جديدة في الكون نتيجة توسّع الكون وتمدده على شكل:

- (أ) غاز الهيليوم (ب) غاز الهيدروجين (ج) نجوم صغيرة (د) مجرّات

٣٢- أهم الأحداث التي مرّ بها الكون حسب نظرية الانفجار العظيم عند مضي (9 billion years):

- (أ) الجسيمات البدائية (ب) الذرات (ج) النجم الأوّلي (د) النظام الشمسي

٣٣- تسمّى النسبة الثابتة بين طول بُعدين أحدهما حقيقي على سطح الأرض والآخر على الخريطة بـ:

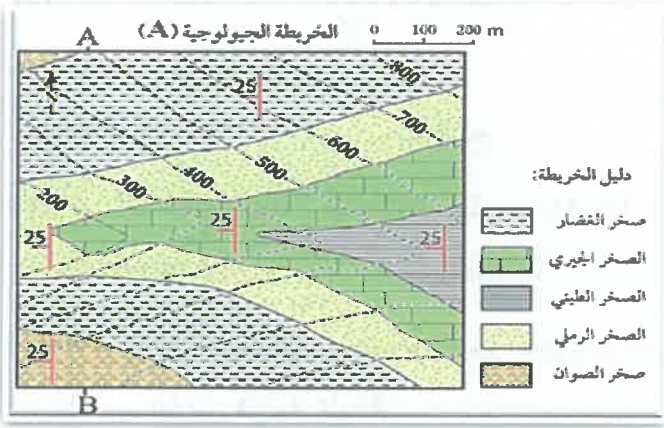
- (أ) الفترة الكنتورية (ب) خط الكنتور (ج) مقياس الرسم (د) الخريطة الكنتورية

يتبع الصفحة الخامسة ....

الصفحة الخامسة

- ٣٤- إذا علمت أن قيمة المضرب الصغرى لطبقة من الصخر الرملي تساوي (40°) وقيمة ميل الطبقة تساوي (30°) شمال غرب، فإن قيمة اتجاه الميل للطبقة:
- (أ) 70° (ب) 130° (ج) 220° (د) 310°

❖ معتمدًا على الخريطة الجيولوجية الآتية، أجب عن الفقرتين (٣٥، ٣٦) الآتيتين:



٣٥- أعلى قيمة لارتفاع الصخور المتكشفة في الشكل، هي:

- (أ) 200 (ب) 400  
(ج) 600 (د) 800

٣٦- العبارة الصحيحة فيما يتعلّق بالخريطة الجيولوجية، هي:

- (أ) اتجاه ميل الطبقات للشرق  
(ب) اتجاه ميل الطبقات للجنوب  
(ج) الطبقات الصخرية مائلة  
(د) نوع مقياس الرسم كتابي

٣٧- يدلّ الرمز (⊕) على إحدائيات طبقة:

- (أ) مائلة (ب) أفقية (ج) رأسية (د) مقلوبة

٣٨- تُسمّى القيمة التي تتغيّر عندها القيم الطبيعية إلى قيم شاذة في الاستكشاف الجيوكيميائي:

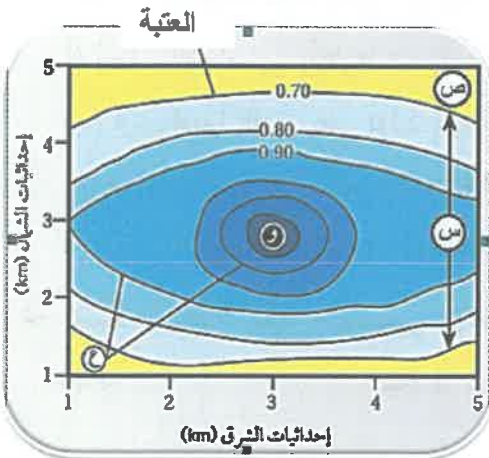
- (أ) العتبة (ب) التشتت الجيوكيميائي (ج) حالات التشتت (د) العناصر الدالة

٣٩- كشف المسح الجيوكيميائي في الأردن عن وجود تراكيز عالية من الذهب في منطقة:

- (أ) وادي الموجب (ب) وادي أبو خشبية (ج) الأزرق (د) عجلون

٤٠- من عمليات مرحلة الاستكشاف:

- (أ) استخدام الخرائط الجيولوجية  
(ب) معرفة أماكن توزّع الخامات المعدنية  
(ج) استخدام الصور الجوية  
(د) معرفة التراكيب الجيولوجية المختلفة



٤١- معتمدًا على الشكل المجاور الذي يمثل حالات التشتت الجيوكيميائي،

فإنّ الرمز الذي يمثل قيم جيوكيميائية طبيعية، هو:

- (أ) س  
(ب) ص  
(ج) ع  
(د) و

يتبع الصفحة السادسة ....

## الصفحة السادسة

٤٢- نوع المسح الجيوفيزيائي الذي يعتمد على خاصية الكثافة للكشف عن الصخور والخامات المعدنية، هو:

(أ) الجاذبي (ب) الكهربائي (ج) الإشعاعي (د) الكهرمغناطيسي

٤٣- يُعدّ مقياس بيفورت للرياح وسيلة لتصنيف الرياح حسب:

(أ) اتجاهها (ب) سرعتها (ج) قوتها (د) أثرها

٤٤- عندما تنخفض درجة حرارة الهواء القريبة من سطح الأرض إلى ( $0^{\circ}\text{C}$ ) أو أقل، فإنّ بخار الماء الزائد على الإشباع يتكاثف مباشرة مكوناً:

(أ) المطر (ب) الثلج (ج) البَرَد (د) نوى التكاثف

٤٥- يُصنّف شكل الهطول أنّه زخّات مطر شديدة جدّاً إذا كان معدل الهطول يزيد على:

(أ) 2 mm/h (ب) 8 mm/h (ج) 10 mm/h (د) 50 mm/h

٤٦- العبارة الصحيحة فيما يتعلق بأعاصير التورنادو، هي:

(أ) أنّها تيّارات هوائية هابطة

(ب) تتكوّن في منطقة الضغط المرتفع

(ج) تدور فيها الرياح بعكس عقارب الساعة في نصف الكرة الأرضية الجنوبي

(د) تمتد من سطح الأرض إلى قاعدة السحب الرعدية

٤٧- حسب مقياس فوجيتا، فإنّ شدة الرياح إذا كان هناك أضرار كبيرة واقتلاع للأشجار الكبيرة وتطاير للأجسام الصغيرة، هو:

(أ) F0 (ب) F2 (ج) F4 (د) F5

٤٨- الأماكن الأكثر عرضة لحدوث أعاصير الهوريكان في العالم، هي:

(أ) فوق القارات في المناطق البعيدة عن خطّ الاستواء

(ب) فوق القارات في المناطق المدارية القريبة من خطّ الاستواء

(ج) فوق المحيطات في المناطق البعيدة عن خطّ الاستواء

(د) فوق المحيطات في المناطق المدارية القريبة من خطّ الاستواء

٤٩- العبارة الصحيحة فيما يتعلق بالأعاصير المدارية، هي:

(أ) أعنف الأعاصير وأكثرها تدميراً على سطح الأرض

(ب) ليس لديها القدرة على توليد موجات بحرية عاتية

(ج) سرعة الرياح تصل إلى (50 km/h) على اليابسة

(د) يزداد تأثيرها عندما تتوغّل لمسافات طويلة فوق اليابسة

٥٠- يُصنّف مقياس سفير-سمبسون الأعاصير المدارية إلى فئات حسب سرعة الرياح فيها، وعددها هو:

(أ) 4 (ب) 5 (ج) 6 (د) 7

﴿ انتهت الأسئلة ﴾



## امتحان شهادة الدراسة الثانوية العامة لعام ٢٠٢٣/التكميلي

(وثيقة محمية/محدود)

س ١ : ٣٠ د

مدة الامتحان:

رقم المبحث: 111

المبحث: تاريخ العرب والعالم

اليوم والتاريخ: الأحد ٢٠٢٣/١٢/٣١  
رقم الجلوس:

رقم النموذج: (١)

الفرع: الأدبي

اسم الطالب:

اختر رمز الإجابة الصحيحة في كل فقرة مما يأتي، ثم ظلّل بشكل غامق الدائرة التي تشير إلى رمز الإجابة في نموذج الإجابة (ورقة القارئ الضوئي) فهو النموذج المعتمد (فقط) لاحتساب علامتك، علماً أنّ عدد الفقرات (٥٠)، وعدد الصفحات (٥).

١- الدولة الأوروبية التي سعت إلى إبقاء المنطقة العربية تحت سيطرتها عن طريق الاتفاقيات التي عقدها مع بعض الدول العربية بين الحربين العالميتين الأولى والثانية، هي:

(أ) إسبانيا (ب) فرنسا (ج) بريطانيا (د) إيطاليا

٢- من الأحداث التي شهدتها المرحلة الثانية من مراحل تحقيق الاستقلال الوطني للدول العربية:

(أ) استقلال الكويت عام ١٩٦١م.  
(ب) إنهاء الحماية الفرنسية على تونس والمغرب عام ١٩٥٦م.  
(ج) حصول دول الخليج (قطر والإمارات والبحرين) على الاستقلال.  
(د) حصول الجزائر على استقلالها عام ١٩٦٢م.

٣- من مكونات الهوية الثقافية العربية الإسلامية والذي يميّز الجماعات البشرية عن بعضها بعضاً، هو:

(أ) التراث (ب) اللغة (ج) الدين (د) التاريخ المشترك

٤- الاتجاه الذي يدعو إلى إحياء الثقافة الغربية بدلاً من الثقافة العربية طريقاً للنهوض، هو:

(أ) التقليدي (ب) الديني (ج) الحدائي (د) التوفيقي

٥- كلّ ممّا يأتي من التحديات التي تواجه التعليم العام في الوطن العربي، ما عدا:

(أ) محدودية الميزانيات العامة المخصصة للتعليم  
(ب) ظاهرة التسرّب من المدارس  
(ج) اختلاف السياسات التربوية في البلدان العربية  
(د) مواهبة مخرجات التعليم مع حاجات سوق العمل

٦- كلّ ممّا يأتي من قرارات المؤتمر الصهيوني الأول عام ١٨٩٧م، ما عدا:

(أ) فتح مكتب للبعثة الصهيونية في فلسطين  
(ب) إنشاء الوكالة اليهودية  
(ج) تشكيل المنظمة الصهيونية العالمية  
(د) إقامة وطن قومي لليهود في فلسطين

٧- السلطان العثماني الذي رفض منح تسهيلات لهجرة اليهود إلى فلسطين، هو:

(أ) مراد الأول (ب) عبد الحميد الثاني (ج) سليمان القانوني (د) عبد المجيد الثاني

٨- أصدرت بريطانيا عام ١٩٣٩م الكتاب الأبيض والذي تضمّن:

(أ) إعلان قانون المناطق المقفلة في فلسطين  
(ب) إقامة المحاكم العسكرية في فلسطين  
(ج) الموافقة على هجرة أعداد كبيرة من اليهود إلى فلسطين  
(د) إنهاء الانتداب البريطاني على فلسطين

يتبع الصفحة الثانية ....

## الصفحة الثانية

٩- أول رئيس لمنظمة التحرير الفلسطينية، هو:

(أ) ياسر عرفات (ب) أمين الحسيني (ج) محمود عباس (د) أحمد الشقيري

١٠- السبب الرئيس لانسحاب إسرائيل من قطاع غزة عام ٢٠٠٥م، هو:

(أ) ضراوة المقاومة الفلسطينية  
(ب) التمهيد لفرض حصار اقتصادي على غزة  
(ج) استجابة إسرائيل لاتفاقية السلام  
(د) استجابة لطلب هيئة الأمم المتحدة

١١- من المعالم الدينية والتاريخية في مدينة القدس التي حوّلها الاحتلال الإسرائيلي إلى متحف خُصّ لعرض تاريخ مدينة القدس من وجهة نظر استيطانية مُزيّفة:

(أ) الخوانق (ب) التكايا (ج) قلعة القدس (د) الزوايا الصوفية

١٢- انتشرت الأسبلة في القدس خلال العصرين:

(أ) العباسي والفاطمي (ب) المملوكي والعثماني (ج) الأيوبي والعثماني (د) الأموي والعباسي

١٣- المكان الذي يعتقد المسيحيون أنّه مكث فيه الحواريون أتباع المسيح عليه السلام والذي يُعدّ آخر لقاء للسيد المسيح مع أتباعه وتلاميذه، هو:

(أ) كنيسة القيامة (ب) كنيسة القديس توما (ج) كنيسة رقاد السيدة العذراء (د) غرفة العشاء الأخير

١٤- مجموعة البيوت التي يستولي عليها اليهود داخل الأحياء العربية في القدس، هي:

(أ) المستوطنات (ب) البؤر الاستيطانية (ج) المساحات الخضراء (د) الأحياء اليهودية

١٥- من الإجراءات التي يقوم بها الاحتلال الإسرائيلي للتهويد السكاني للقدس لطرده العرب منها:

(أ) بناء جدار الفصل العنصري  
(ب) توفير حراس مسلحين لحماية المستوطنين  
(ج) إصدار قانون أملاك الغائبين  
(د) بناء قبور يهودية وهمية

١٦- من أسباب عقْد المؤتمر الإسلامي العام في القدس عام ١٩٣١م:

(أ) رفض قرار تقسيم فلسطين  
(ب) المطالبة بإقامة دولة فلسطينية مستقلة  
(ج) التنبه إلى خطر الصهيونية على فلسطين  
(د) المطالبة بإزالة جدار الفصل العنصري

١٧- أبرز ما أكدّه قرار مجلس الأمن رقم (٣٣٨) الصادر عن مجلس الأمن الدولي الذي جاء إثر حرب تشرين عام ١٩٧٣م، هو:

(أ) تقسيم فلسطين بين العرب واليهود.

(ب) إطلاق مفاوضات بين الأطراف المعنية بإشراف دولي.

(ج) إقامة الدولة الفلسطينية المستقلة وعاصمتها القدس.

(د) انسحاب قوات الاحتلال الإسرائيلي من الأراضي التي احتلتها عام ١٩٦٧م.

١٨- من مواقف الاتحاد الأوروبي من القضية الفلسطينية:

(أ) قيام دولة فلسطينية وعاصمتها القدس الغربية على الأراضي المحتلة.

(ب) كان موقفه متأرجحاً ينطلق من مصالحه في المنطقة.

(ج) الموافقة على نقل سفارات الاتحاد الأوروبي إلى القدس.

(د) رفض الاعتراف بالقدس عاصمة لإسرائيل.

يتبع الصفحة الثالثة ....



### الصفحة الثالثة

١٩- حلف عسكري أنشئ عام ١٩٤٩م للدفاع عن أيّ دولة من دول الحلف تتعرض للاعتداء الخارجي، ومقرّه مدينة بروكسل، هو:

(أ) حلف وارسو (ب) التحالف الدولي (ج) حلف الناتو (د) التحالف الثلاثي

٢٠- كلّ ممّا يأتي من الآثار الدولية والإقليمية لحلف شمال الأطلسي، ما عدا:

(أ) حفظ التوازن بين المعسكرين الشرقي والغربي (ب) الدخول في سباق التسلّح  
(ج) إضعاف هيئة الأمم المتحدة (د) دعم حركات التحرّر في العالم

٢١- من الدول الأعضاء في حلف وارسو والتي استُخدمت القوات التابعة للحلف أداة لقمع حركات التحرّر داخل المعسكر الاشتراكي، هي:

(أ) بولندا (ب) رومانيا (ج) الاتحاد السوفييتي (د) النمسا

٢٢- الفكر الذي يقوم على أساس نظام الحزب الواحد، والملكية العامة لعناصر الإنتاج، وإلغاء الملكية الفردية، هو:

(أ) الاشتراكي (ب) الشمولي (ج) الرأسمالي (د) الفاشي

٢٣- السبب الذي دفع إدارة الرئيس الأمريكي داويت أيزنهاور عام ١٩٦٠م أن تفرض حظرًا تجاريًا على كوبا، هو:

(أ) نصّب الاتحاد السوفييتي صواريخ نووية في كوبا (ب) وصول الزعيم الكوبي فيديل كاسترو للحكم  
(ج) مشاركة كوبا في غزو أفغانستان (د) الدعم الكوبي لكوريا الشمالية

٢٤- من القوات العربية التي شاركت في حرب ١٩٧٣م ومنعت إسرائيل من الرّحف باتجاه العاصمة السورية دمشق، هي:

(أ) الأردنية (ب) اللبنانية (ج) المغربية (د) السودانية

٢٥- الدولة التي أرسلت قواتها الجوية والبحرية إلى كوريا الجنوبية من أجل صدّ هجوم كوريا الشمالية، هي:

(أ) فرنسا (ب) بريطانيا (ج) الولايات المتحدة الأمريكية (د) الاتحاد السوفييتي

٢٦- من اختصاصات مجلس الأمن الدولي:

(أ) تشجيع التعاون بين الدول في ميادين التربية والعلوم (ب) التوصية بتعيين الأمين العام  
(ج) تولّي الأعمال الإدارية في منظمة الأمم المتحدة (د) اعتماد ميزانية منظمة الأمم المتحدة

٢٧- من أهداف منظمة الأمم المتحدة للطفولة:

(أ) الحد من انتشار الفقر وسوء التغذية والمرض (ب) تحقيق العدالة الاجتماعية  
(ج) الحفاظ على التراث الإنساني والعالمي (د) احترام التنوع الثقافي بين شعوب العالم

٢٨- دعم احترام حقوق الإنسان والحريات الأساسية ومراعاتها من أبرز مهام:

(أ) محكمة العدل الدولية (ب) مجلس الأمن (ج) الجمعية العامة (د) المجلس الاقتصادي والاجتماعي

٢٩- دعمت منظمة شنغهاي فكرة الصين القائمة على:

(أ) تعزيز الحوار بين الحضارات والثقافات والأديان (ب) الحدّ من هيمنة صندوق النقد والبنك الدوليين  
(ج) إحياء طريق الحرير الاقتصادي (د) دعم الأمن والسلم الدوليين القائمين على العدل

يتبع الصفحة الرابعة ....

#### الصفحة الرابعة

٣٠- كلّ ممّا يأتي من القضايا التي تناولتها اجتماعات منظمة البريكس، ما عدا:

- (أ) تغيّر المناخ  
(ب) الإرهاب الدولي  
(ج) الأزمة المالية العالمية  
(د) محاربة تجارة المخدرات

٣١- أنشئ صندوق التضامن الإسلامي في عام ١٩٧٤م بهدف:

- (أ) تقديم المساعدات الإنسانية في المناطق المنكوبة جزاء الحروب.  
(ب) إنشاء مصرف مشترك سعيًا لإصدار عملة موحّدة في المستقبل.  
(ج) إنشاء منطقة للتجارة الحرة بين الدول الأعضاء.  
(د) الحدّ من هيمنة صندوق النقد والبنك الدوليين.

٣٢- من إنجازات منظمة التعاون الإسلامي الإسهام في حلّ بعض المشكلات التي تواجه المسلمين في العالم، مثل:

(أ) مشكلة المسلمين في الفلبين

(ب) إيجاد حل للأزمة اليمنية

(ج) إيجاد تسوية سياسية لقضية الصحراء المغربية

(د) دعم الحوار السياسي في ليبيا

٣٣- التجمّع الاقتصادي لدول أمريكا الجنوبية والذي أطلق عليه اسم "السوق المشتركة الجنوبية"، هو:

- (أ) مجموعة العشرين  
(ب) جماعة دول الأنديز  
(ج) منظمة الدول الأمريكية  
(د) اتحاد ميركوسور

٣٤- الاتفاقية التي عُقدت في هولندا عام ١٩٩٢م، والتي تُعدّ نقطة تحوّل في تاريخ الاتحاد الأوروبي، هي اتفاقية:

- (أ) روما  
(ب) ماستريخت  
(ج) فرساي  
(د) برلين

٣٥- كلّ ممّا يأتي من التحدّيات التي تواجه الاتحاد الأوروبي، ما عدا:

- (أ) اختلاف الثقافات في أوروبا  
(ب) انخفاض معدل النمو السكاني  
(ج) الخلافات بين الدول الأعضاء  
(د) الاضطرابات والنزاعات السياسية

٣٦- السياسي الاقتصادي الفرنسي صاحب فكرة الاندماج الأوروبي، هو:

- (أ) فرانسوا فولتير  
(ب) جان مونييه  
(ج) آدم سميث  
(د) كارل ماركس

٣٧- أنشأ الاتحاد الأفريقي صندوق الاستثمار والتنمية بهدف:

- (أ) منع هجرة العقول خارج القارة  
(ب) تحقيق تنمية اقتصادية شاملة في القارة  
(ج) تقديم القروض الاقتصادية للدول الأعضاء  
(د) تحسين النظام المالي

٣٨- الامبراطور الذي قام بحركته الإصلاحية التي عُرفت بحركة مييجي (الحاكم المستتير) عام ١٨٦٨م، هو:

- (أ) أكيهيتو  
(ب) يوشيهيتو  
(ج) هيروهيتو  
(د) موتسوهيتو

٣٩- كلّ ممّا يأتي من مظاهر تطوّر التعليم في اليابان، ما عدا:

- (أ) المكانة الاجتماعية الرفيعة للمعلّم  
(ب) التركيز على الأنشطة المنهجية  
(ج) ارتفاع نسبة الإنفاق الحكومي على التعليم  
(د) الحفاظ على منظومة القيم الأخلاقية اليابانية

يتبع الصفحة الخامسة ....

الصفحة الخامسة

٤٠- كل ممّا يأتي تتميز به دولة اليابان، ما عدا:

- (أ) ضآلة مواردها الطبيعية  
(ب) كثرة تعرضها للكوارث الطبيعية  
(ج) برودة المناخ  
(د) طبيعتها الجبلية

٤١- كلّ ممّا يأتي من المجموعات العرقية التي يتكوّن منها السكان في ماليزيا، ما عدا:

- (أ) الصينيين (ب) اليابانيين (ج) العرب (د) الملايو المسلمين

٤٢- الدولة التي اتخذها رئيس وزراء ماليزيا مهاتير محمد نموذجًا للتنمية في بلاده:

- (أ) الصين (ب) سنغافورة (ج) اليابان (د) كوريا الجنوبية

٤٣- النظام الاقتصادي الذي سعت ماليزيا لتطبيقه عن طريق خطط التنمية:

- (أ) الرأسمالي (ب) الاشتراكي (ج) المختلط (د) الإسلامي

٤٤- أبرز زعماء الحركة الوطنية والنضال الوطني في جنوب أفريقيا:

- (أ) نيلسون مانديلا (ب) مهاتما غاندي (ج) جاكوب زوما (د) سيريل رامافوزا

٤٥- كلّ ممّا يأتي ركّز عليه برنامج التعمير والتنمية في جنوب أفريقيا لدفع عجلة الاقتصاد، ما عدا:

- (أ) احتواء التضخم المالي  
(ب) زيادة الضرائب  
(ج) تقليص الديون الحكومية  
(د) تحرير التجارة

٤٦- تحتل السويد مرتبة متقدمة في مجال الابتكار والاختراع، ويظهر ذلك من خلال:

- (أ) تطبيق المدارس الذكية  
(ب) تقدمها في مجال علم الفلك  
(ج) إنشاء معاهد التدريب المهني  
(د) البحوث والدراسات التقنية

٤٧- الدولة التي تُعدّ من أنجح دول العالم في مجال تدوير النفايات:

- (أ) البرازيل (ب) السويد (ج) جنوب أفريقيا (د) ماليزيا

٤٨- كلّ ممّا يأتي من المجالات التي تُمنح فيها جائزة نوبل للسلام، ما عدا:

- (أ) الطب (ب) الفيزياء (ج) الأدب (د) الآثار

٤٩- من الإصلاحات السياسية والعسكرية والاجتماعية التي شهدتها البرازيل بعد الاستقلال:

- (أ) إنهاء تجارة الرقيق  
(ب) تحرير المرأة  
(ج) الرعاية الاجتماعية لكبار السن  
(د) إعلان النظام الملكي

٥٠- يعود اختلال النظام البيئي في حوض الأمازون في البرازيل إلى:

- (أ) تصحّر أراضيها  
(ب) الرعي الجائر  
(ج) إزالة الغابات  
(د) قلّة المسطحات المائية

﴿ انتهت الأسئلة ﴾



امتحان شهادة الدراسة الثانوية العامة لعام ٢٠٢٣/التكميلي

(وثيقة محمية/محمود)

د س

مدة الامتحان: ٣٠ : ١

المبحث: التفسير وعلوم القرآن والحديث النبوي الشريف والسيرة النبوية

اليوم والتاريخ: الأحد ٢٠٢٣/١٢/٣١ م

رقم المبحث: 340

الفرع: الشرعي

رقم الجلوس:

رقم النموذج: (١)

اسم الطالب:

اختر رمز الإجابة الصحيحة في كل فقرة مما يأتي، ثم ظلل بشكل غامق الدائرة التي تشير إلى رمز الإجابة في نموذج الإجابة (ورقة القارئ الضوئي) فهو النموذج المعتمد (فقط) لاحتساب علامتك، علماً أن عدد الفقرات (٥٠)، وعدد الصفحات (٥).

١- من شروط قبول روايات التابعين لأسباب النزول أن:

(أ) تكون الرواية صحيحة

(ب) ثروى الرواية من قبل تابعي واحد

(ج) يكون الراوي ممن اشتهر بالفقه

(د) تكون الرواية قابلة للاجتهاد

٢- الكتاب الذي ألفه ابن حجر العسقلاني في أسباب النزول، ولم يتمه، هو:

(أ) أسباب النزول

(ب) لباب النقول في أسباب النزول

(ج) العجاب في بيان الأسباب

(د) الصحيح المسند من أسباب النزول

٣- قول الله تعالى الذي نسخ الآية الكريمة: ﴿كُتِبَ عَلَيْكُمْ إِذَا حَضَرَ أَحَدَكُمُ الْمَوْتُ إِنْ تَرَكَ خَيْرًا الْوَصِيَّةَ لِلْوَالِدَيْنِ وَالْأَقْرَبِينَ بِالْمَعْرُوفِ حَقًّا عَلَى الْمُتَّقِينَ﴾، هو:

(أ) ﴿يُوصِيكُمُ اللَّهُ فِي أَوْلَادِكُمْ لِلذَّكَرِ مِثْلُ حَظِّ الْأُنثَيَيْنِ﴾

(ب) ﴿وَالَّذِينَ يَتُوفُونَ مِنْكُمْ وَيَذُرُونَ أَرْوَاجًا وَصِيَّةً لِأَرْوَاجِهِمْ مَتَّعًا إِلَى الْحَوْلِ﴾

(ج) ﴿يَأْتِيهَا الَّذِينَ ءَامَنُوا شَهَادَةٌ بَيْنَكُمْ إِذَا حَضَرَ أَحَدَكُمُ الْمَوْتُ حِينَ الْوَصِيَّةِ اثْنَانِ ذَوَا عَدْلٍ مِنْكُمْ﴾

(د) ﴿فَمَنْ خَافَ مِنْ مُوسٍ جَنَفًا أَوْ إِثْمًا فَأَصْلَحَ بَيْنَهُمْ فَلَا إِثْمَ عَلَيْهِ﴾

٤- من كتب التفسير بالرأي، تفسير:

(أ) الطبري

(ب) ابن كثير

(ج) الزمخشري

(د) السيوطي

٥- من الأسس التي قام عليها منهج الإمام الشنقيطي في تفسيره:

(أ) التوسع في بيان مسائل اللغة والنحو

(ب) الاهتمام بأصول التربية والتعليم

(ج) التوسع في بيان وجوه الإعجاز البياني

(د) تفسير القرآن بالقرآن

٦- التفسير الذي تطرّق للمشكلات التي تعرضت لها الشعوب العربية:

(أ) أضواء البيان في تفسير القرآن بالقرآن

(ب) التحرير والتوير

(ج) تيسير التفسير

(د) الدر المنثور في التفسير بالمأثور

٧- يشير قول الله تعالى: ﴿رَبَّنَا وَأَبْعَثْ فِيهِمْ رَسُولًا مِّنْهُمْ يَتْلُو عَلَيْهِمْ آيَاتِكَ وَيُعَلِّمُهُمُ الْكِتَابَ وَالْحِكْمَةَ﴾ إلى:

(أ) الدعاء إلى الله والإخلاص فيه

(ب) الوفاء بعهد الله

(ج) الالتزام بالواجبات الشرعية

(د) الدعوة إلى الأخلاق الحسنة

## الصفحة الثانية

٨- المراد ب (مَقَامِ إِبْرَاهِيمَ) في قول الله تعالى: ﴿وَاتَّخِذُوا مِنْ مَّقَامِ إِبْرَاهِيمَ مُصَلًّى﴾، هو المكان الذي:

- (أ) سكن فيه إبراهيم عليه السلام  
 (ب) دُفِن فيه إبراهيم عليه السلام  
 (ج) وقف عليه إبراهيم عليه السلام لبناء الكعبة  
 (د) دعا فيه إبراهيم عليه السلام إلى توحيد الله تعالى

٩- نذرت امرأة عمران إن رزقها الله تعالى ولداً أن تجعله:

- (أ) داعياً إلى الخير  
 (ب) مجاهداً في سبيل الله تعالى  
 (ج) متفرغاً لعبادة الله تعالى  
 (د) عالماً بشرع الله تعالى

١٠- المراد ب (وَحْضُورًا) في قول الله تعالى: ﴿أَنَّ اللَّهَ يَبْشُرُكَ بِبَحْتِي مُصَدِّقًا بِكَلِمَةٍ مِنَ اللَّهِ وَسَيِّدًا وَحْضُورًا﴾:

- (أ) مُكْتَرًا من الصدقات (ب) مُنْزَهًا عن الشهوات (ج) مُخْلِصًا في العبادات (د) مُلْتَزِمًا بالصلوات

١١- قول الله تعالى الذي يدلّ على أن الله اختار مريم عليها السلام لكثرة عبادتها وطاعتها:

- (أ) ﴿وَإِذْ قَالَتِ الْمَلَكَةُ يَا مَرْيَمُ إِنَّ اللَّهَ اصْطَفَاكِ وَطَهَّرَكِ﴾  
 (ب) ﴿يَا مَرْيَمُ اقْنُتِي لِرَبِّكِ وَأَسْجُدِي وَأَرْكَعِي مَعَ الرَّاكِعِينَ﴾  
 (ج) ﴿وَإِذْ قَالَتِ الْمَلَكَةُ يَا مَرْيَمُ إِنَّ اللَّهَ يُبَشِّرُكِ بِكَلِمَةٍ مِنْهُ اسْمُهُ الْمَسِيحُ عِيسَى ابْنُ مَرْيَمَ﴾  
 (د) ﴿قَالَتْ رَبِّ أَنَّى يَكُونُ لِي وَلَدٌ وَلَمْ يَمَسِّنِي بَشَرٌ﴾

١٢- موقف الحواريين من عيسى عليه السلام عندما طلب إليهم أن ينصروا دينه هو:

- (أ) رفضوا طلبه، وحاربوه  
 (ب) أجابوا طلبه، ونصروه  
 (ج) أظهروا مناصرته، وأبطنوا عداوته  
 (د) انقسموا، فمنهم من ناصره ومنهم من عاداه

١٣- أبطل الله تعالى مكر الكافرين بعيسى عليه السلام بأن:

- (أ) أرسل عليهم الطوفان، فأغرقهم  
 (ب) انتشر بينهم الطاعون، ف قضى عليهم  
 (ج) خسف بهم الأرض، فماتوا  
 (د) ألقى شبهة على الرجل الذي خان عيسى عليه السلام، فقتلوه

١٤- شبه الله تعالى خلق عيسى عليه السلام بخلق النبي:

- (أ) آدم عليه السلام (ب) نوح عليه السلام (ج) إبراهيم عليه السلام (د) يحيى عليه السلام

١٥- يتمثل موقف نصارى نجران من المباهة بما يأتي:

- (أ) رضي بها جميعهم  
 (ب) امتنعوا عنها جميعهم  
 (ج) رضي بها بعضهم وامتنع عنها معظمهم  
 (د) رضي بها معظمهم وامتنع عنها بعضهم

١٦- العبرة المستفادة من الآية الكريمة: ﴿قَالَ فِيمَا أُعُوذُنِي لِأَفُودَنَّ لَهُمْ صِرْطُكَ الْمُسْتَقِيمَ﴾:

- (أ) أدعو الله تعالى أن يدخلني الجنة  
 (ب) أشكر الله تعالى على نعمه الكثيرة  
 (ج) أقتدي بالملائكة في سرعة الاستجابة لأوامر الله تعالى  
 (د) أجتهد بالحذر من الشيطان وأساليبه

١٧- المراد ب (وَطَيفًا يَخْصِفَانِ) في قول الله تعالى: ﴿فَلَمَّا دَاقَا الشَّجَرَةَ بَدَتْ لَهُمَا سَوْءُ نَهْمُهُمَا وَطَيفًا يَخْصِفَانِ عَلَيْهِمَا مِنْ وَرَقِ الْجَنَّةِ﴾:

- (أ) وأخذوا يلصقان (ب) وذهبا يجمعان (ج) وبدأوا يأكلان (د) وأخذوا يركضان

### الصفحة الثالثة

١٨- الحكمة من نهي الله تعالى آدم عليه السلام وزوجه من الاقتراب من الشجرة هو تربيتها على:

- (أ) الزهد والبعد عن الترف  
(ب) مقاومة الشهوات والالتزام بأوامر الله  
(ج) التواضع والبعد عن الكبر  
(د) الشجاعة والبعد عن الجبن

١٩- جميع ما يأتي من نعم الله تعالى التي اخص بها سليمان عليه السلام ما عدا تسخير:

- (أ) الريح له  
(ب) الجن له  
(ج) أسباب الانتفاع من الأرض  
(د) الطير له

٢٠- المراد ب (صاغرون) في قول الله تعالى: ﴿أَرْجِعْ إِلَيْهِمْ فَلَنَأْتِيَنَّهُمْ بِجُنُودٍ لَّا قِبَلَ لَهُمْ بِهَا وَلَنُخْرِجَنَّهُمْ مِّنْهَا أَذِلَّةً وَهُمْ صَاغِرُونَ﴾:

- (أ) كافرون  
(ب) متواضعون  
(ج) يافعون  
(د) مهانون

٢١- صفة ملكة سبأ التي دلَّ عليها قولها (كأنه هو)، عندما رأت عرشها بعد إحداث تغييرات على شكله، هي:

- (أ) قوة إيمانها  
(ب) راحة عقلها  
(ج) عظم كرمها  
(د) شدة تواضعها

٢٢- قول الله تعالى الذي تضمن نصيحة قوم قارون لقارون بعدم التكبر والبطر، هو:

- (أ) ﴿لَا تَفْرَحْ إِنَّ اللَّهَ لَا يُحِبُّ الْفَرِحِينَ﴾  
(ب) ﴿وَاتَّبِعْ فِيمَا ءَاتَاكَ اللَّهُ الدَّارَ الْآخِرَةَ﴾  
(ج) ﴿وَلَا تَلْسَ نَصِيكَ مِنَ الدُّنْيَا﴾  
(د) ﴿وَلَا تَتَّبِعِ الْفَسَادَ فِي الْأَرْضِ﴾

٢٣- المراد ب (قريتك) في الآية الكريمة: ﴿وَكَايِنٍ مِّن قَرْيَةٍ هِيَ أَشَدُّ قُوَّةً مِّن قَرْيَتِكَ الَّتِي أَخْرَجْنَاكَ أَهْلَكْنَاهُمْ فَلَا تَاصِرَ لَهُمْ﴾:

- (أ) المدينة المنورة  
(ب) مكة المكرمة  
(ج) الطائف  
(د) تبوك

٢٤- عاقب رسول الله ﷺ يهود بني النضير الذين نقضوا عهدهم مع النبي ﷺ وتآمروا عليه بـ:

- (أ) القتل  
(ب) السبي  
(ج) الطرد  
(د) الجلد

٢٥- يُصرف سهم الله تعالى ورسوله ﷺ من مال الفئ بعد وفاة النبي ﷺ على:

- (أ) أقارب النبي ﷺ  
(ب) اليتامى  
(ج) ابن السبيل  
(د) مصالح المسلمين

٢٦- حذر النبي ﷺ من نسبة الأحاديث المكذوبة إليه لأنها تتعارض مع أهم مقاصد الشريعة، وهو حفظ:

- (أ) النفس  
(ب) الدين  
(ج) العرض  
(د) العقل

٢٧- يُطلق على المؤلفات التي اعتنى مؤلفوها بجمع أسماء رواة الأحاديث وأقوال العلماء فيهم جرحًا وتعديلاً كتب:

- (أ) علم الجرح والتعديل  
(ب) السنن  
(ج) المسانيد  
(د) الرجال

٢٨- من أسباب الطعن ببعض أحاديث الصحيحين عدم:

- (أ) بيان مناسبة الحديث  
(ب) ضبط أسماء رواة الحديث

(ج) التمكن العلمي في الحديث وعلومه  
(د) استنباط الأحكام الفقهية من متون الأحاديث

٢٩- من أهم شروح صحيح البخاري كتاب:

- (أ) المجموع  
(ب) تهذيب التهذيب  
(ج) المنهاج  
(د) فتح الباري

٣٠- سعى القاضي عياض من تصنيفه لكتابه إكمال المعلم إلى:

- (أ) إتمام عمل المازري في شرحه صحيح مسلم  
(ب) التوسع في شرح متن الحديث

(ج) استنباط الأحكام الفقهية حسب مذهب الإمام الشافعي  
(د) التوسع في بيان مسائل اللغة والإعراب

## الصفحة الرابعة

٣١- من مصنفات الإمام النووي:

(أ) الإصابة في تمييز الصحابة

(ج) المجموع شرح المهذب

(ب) معاني الأخيار في رجال معاني الآثار

(د) تهذيب التهذيب

٣٢- المصنفات الآتية حَوّت الحديث الصحيح والحسن والضعيف، ما عدا:

(أ) جامع الترمذي

(ب) المُجْتَبَى للنسائي

(ج) السُّنَن لأبي داود

(د) صحيح البخاري

٣٣- يُوَكِّد حديث: " إِنَّمَا الْأَعْمَالُ بِالنِّيَّةِ " على:

(أ) وجوب الأمر بالمعروف والنهي عن المنكر

(ج) السعي إلى رضا الله تعالى في كل ما يقوم به المسلم

(ب) السمع والطاعة لولاة الأمر

(د) اجتناب البدع والتمسك بالسنة

٣٤- الشرط الأساسي لقبول العمل أو زده هو:

(أ) النية

(ب) القول الحسن

(ج) حُسْن الخُلُق

(د) الدعاء

٣٥- البرُّ هو كل ما يقوم به الإنسان من:

(أ) عمل

(ب) قول

(ج) خير

(د) أمر

٣٦- من الأحاديث النبوية التي تُعد من الإعجاز النبوي في الإخبار عن المستقبل، حديث:

(أ) دعوة الناس إلى الخير

(ب) لزوم السنة واجتناب البدعة

(ج) من عفو الله تعالى

(د) مغفرة الله تعالى لعباده

٣٧- يدلُّ ابتداء النبي ﷺ بالقسم بالله تعالى في قوله ﷺ: " والذي نفسي بيده ... " على:

(أ) استشعار مراقبة الله تعالى

(ب) أهمية طاعة ولاة أمور المسلمين

(ج) التحذير من البدع

(د) عظم الأمر بالمعروف والنهي عن المنكر

٣٨- قول الله تعالى الذي يدل على نفي الحرج عن الشخص الذي أُجْبِرَ على عمل ما، هو:

(أ) ﴿وَاتَّبِعْ فِيمَا آتَاكَ اللَّهُ الدَّارَ الْآخِرَةَ وَلَا تَنْسَ نَصِيكَ مِنَ الدُّنْيَا﴾

(ب) ﴿مَنْ كَفَرَ بِاللَّهِ مِنْ بَعْدِ إِيمَانِهِ إِلَّا مَنْ أَكْرَهَ وَقَلْبُهُ مُطْمَئِنٌّ بِالْإِيمَانِ﴾

(ج) ﴿وَمَنْ يَتَّقِ اللَّهَ يَجْعَلْ لَهُ مَخْرَجًا﴾

(د) ﴿وَأَوْفُوا بِعَهْدِ اللَّهِ إِذَا عَاهَدْتُمْ﴾

٣٩- تُعدّ صلاة من صَلَّى، ثم تذكر أنه على غير وضوء:

(أ) باطلة، ويفضل إعادة الصلاة

(ب) صحيحة، ولا يلزمه إعادة الصلاة

(ج) باطلة، ويلزمه إعادة الصلاة

(د) صحيحة، ويفضل إعادة الصلاة

٤٠- من أوجه الشبه بين المسلم والمسافر:

(أ) الدنيا هدف المسلم، والطريق هدف المسافر

(ب) يُعاني المسافر في سفره المشقة والتعب، وكذا المسلم يواجه المكاره ليفوز برضا الله تعالى

(ج) يأخذ المسافر في سفره كل شيء، وكذا المسلم يأخذ كل شيء من الدنيا

(د) يعتمد المسافر على أهله وأصدقائه، وكذا المسلم يعتمد عليهم

يتبع الصفحة الخامسة ....



## الصفحة الخامسة

٤١- من شروط التوبة الصادقة:

- (أ) الإقلاع عن المعصية  
(ب) استحباب أن تكون قبل غرغرة الروح  
(ج) ندم إعادة الحقوق إلى أصحابها  
(د) عدم العودة للذنوب قدر الاستطاعة

٤٢- يدلُّ حديث النبي ﷺ: " إنَّ أبغض الرجال إلى الله الألدُّ الخصم " على صفة من صفات النفاق هي:

- (أ) نقض العهد  
(ب) الكذب  
(ج) إخلاف الوعد  
(د) افتراء الباطل

٤٣- يُعدُّ الكذب أبرز صفات المنافقين لأنه يؤدي إلى:

- (أ) تغيير الحقائق  
(ب) اليأس  
(ج) الكسل  
(د) التواكل

٤٤- راوي حديث: " لو أنكم تَوَكَّلُونَ على الله حق توكُّله... "، هو الصحابي الجليل:

- (أ) عبدالله بن عباس رضي الله عنهما  
(ب) عبدالله بن عمر رضي الله عنهما  
(ج) عمر بن الخطاب رضي الله عنه  
(د) أنس بن مالك رضي الله عنه

٤٥- العمل الذي يُقرب المسلم إلى الله تعالى في الحديث النبوي الشريف: " ألا أدلُّكم على ما يمحو الله به الخطايا ويرفع به

الدرجات"، هو:

- (أ) الإخلاص في الأعمال  
(ب) إسباغ الوضوء على المكاره  
(ج) التوكل على الله تعالى  
(د) الرفق بالناس في الصلاة

٤٦- تضمن حديث الشفاعة في الحدود قضايا عدة، منها:

- (أ) التتفير من استغلال الوظيفة  
(ب) الموازنة بين الدنيا والآخرة  
(ج) عفو الله تعالى  
(د) العدل بين الناس

٤٧- الحكم الشرعي لتقديم الهدايا للموظفين استغلالاً لوظيفتهم، هو:

- (أ) مكروه  
(ب) محرّم  
(ج) مباح  
(د) مندوب

٤٨- الصفة التي بيّن النبي ﷺ أن فقدانها يؤدي إلى حرمان الخير، هي:

- (أ) الرفق  
(ب) الصدق  
(ج) الحياء  
(د) الأمانة

٤٩- يُشير قول النبي ﷺ: " إنِّي لأقوم إلى الصلاة وأنا أريد أن أطوّل فيها فأسمع بكاء الصّبيّ فأتجوّز في صلاتي"، إلى:

- (أ) تنظيم العلاقة بين المصلين  
(ب) توجيه المصلين وتصحيح أخطائهم  
(ج) رفع الحرج والتيسير على المصلين  
(د) حُسن الاستماع لملاحظات المصلين

٥٠- يدلُّ قوله ﷺ لهالة بنت خويلد رضي الله عنها لما استأذنت عليه " اللهم هالة"، على:

- (أ) سماحه ﷺ لزوجاته رضي الله عنهن بالترفيه المُباح  
(ب) حرصه ﷺ على تقفُّد زوجاته رضي الله عنهن  
(ج) تواضعه ﷺ لزوجاته رضي الله عنهن  
(د) إكرامه ﷺ أهل زوجاته رضي الله عنهن

﴿ انتهت الأسئلة ﴾





## امتحان شهادة الدراسة الثانوية العامة لعام ٢٠٢٣/التكميلي

(وثيقة مضمومة/محدود)

س د  
١ : ٣٠

رقم المبحث: 321

المبحث: الإنتاج الحيواني

اليوم والتاريخ: الأحد ٢٠٢٣/١٢/٣١  
رقم الجلوس:

رقم النموذج: (١)

الفرع: الزراعي (خطة ٢٠١٩ فما بعد)  
اسم الطالب:

اختر رمز الإجابة الصحيحة في كل فقرة مما يأتي، ثم ظلل بشكل غامق الدائرة التي تشير إلى رمز الإجابة في نموذج الإجابة (ورقة القارئ الضوئي) فهو النموذج المعتمد (فقط) لاحتساب علامتك، علماً أن عدد الفقرات (٥٠)، وعدد الصفحات (٤).

١- أحد أجزاء الجهاز التناسلي عند الأبقار والأغنام المسؤول عن إنتاج الحيوانات المنوية، هو:

(أ) الحويصلات المنوية (ب) الخصيتان (ج) البربخ (د) القضيب

٢- من أجزاء الجهاز التناسلي الأنثوي عند الأبقار والأغنام ووظيفته تغذية الجنين في أثناء فترة الحمل، هو:

(أ) المبيض (ب) الرحم (ج) المهبل (د) قناة فالوب

٣- العمر الذي يبدأ عنده ذكور الأبقار والأغنام بإنتاج الحيوانات المنوية والإناث بإنتاج البويضات يُعرف بـ:

(أ) البلوغ الجنسي (ب) فترة الشبق (ج) الخصوبة (د) النضج الجنسي

٤- تتراوح الفترة الزمنية لنمو حويصلتين متتاليتين عند إناث الأبقار بين:

(أ) (٣-١١) يوماً (ب) (٦-١٠) أيام (ج) (١٥-١٩) يوماً (د) (١٧-٢٥) يوماً

٥- هرمون يُفرزه الجسم الأصفر ووظيفته إدامة الحمل ومنع نمو حويصلات جديدة، هو:

(أ) البروجسترون (ب) الإستروجين (ج) الأكستوسين (د) الريلاكسين

٦- عند استخدام الإسفنجات المهبلية لتنظيم الشبق عند إناث الأغنام، تُطلق الكباش على إناث الأغنام بعد فترة زمنية معينة من سحب الإسفنجة تُقدّر بـ:

(أ) ١٢ ساعة (ب) ٢٤ ساعة (ج) ٣٦ ساعة (د) ٤٨ ساعة

٧- تُنتج الأرباع الأمامية من ضرع إناث الأبقار من الحليب ما نسبته:

(أ) ٢٠% (ب) ٤٠% (ج) ٦٠% (د) ٨٠%

٨- من الأجزاء الداخلية لضرع إناث الأبقار ويتكوّن من عدد من الحويصلات اللبنية وله قنوات يُجمع الحليب منها، هو:

(أ) الفص (ب) الحلمة (ج) الفصيص (د) مخزن الغدة

٩- يمر الضرع في الأبقار بمراحل ثلاث في أثناء تطوّره قبل الولادة في الرّحم وحتى الحمل حيث تظهر الحويصلات اللبنية المسؤولة عن تكوين الحليب وإفرازه في:

(أ) الأسابيع الثلاثة الأخيرة (ب) الأسابيع الثلاثة الأولى (ج) الأشهر الثلاثة الأخيرة (د) الأشهر الثلاثة الأولى

١٠- يَنْقُص إنتاج الحليب عند إناث الأبقار في حالة:

(أ) زيادة عدد مرات الحلابة (ب) بعد الولادة (ج) طول أو قصر فترة التجفيف (د) بلوغها عمر ثلاث سنوات

يتبع الصفحة الثانية ....

## الصفحة الثانية

- ١١- أسلوب تغذية الأغنام الذي يمتاز بالتحكم بشكل دقيق في تغذية الحيوان حسب متطلباته، هو:  
 (أ) الرعي الطبيعي (ب) الرعي الصناعي (ج) الأسلوب شبه المكثف (د) الأسلوب المكثف
- ١٢- تزداد احتياجات الأغنام من الأعلاف في حالة:  
 (أ) انخفاض درجات الحرارة (ب) الثلث الأول من الحمل (ج) المرض (د) كبر السن
- ١٣- من سلبيات تسمين العجول والحملان على الأعلاف الخضراء:  
 (أ) زيادة التكلفة المادية (ب) النكهة السيئة للحم الناتج (ج) تدني الزيادة اليومية في الوزن (د) قصر فترة التسمين
- ١٤- كل ممّا يأتي من شروط انتخاب عجول وخراف التسمين، ما عدا:  
 (أ) سلامة الأسنان وتطابق الفكين (ب) اتساع المسافة بين الأرجل الأمامية والأرجل الخلفية (ج) متباينة في الصفات الشكلية والوزن (د) اندماج العضلات مع بعضها البعض وطول الجسم وعمقه
- ١٥- من العوامل المؤثرة في معدل نمو العجول أو الخراف في أثناء فترة التسمين:  
 (أ) أسعار الأعلاف (ب) نسبة النفوق (ج) أسعار الخراف أو العجول (د) الحالة الصحية
- ١٦- في أماكن الولادة المجهزة لإناث الأغنام يُخصّص لكل أنثى:  
 (أ) (١)م<sup>٢</sup> وتُعزّل قبل ولادتها بيوم (ب) (٢)م<sup>٢</sup> وتُعزّل قبل ولادتها بيومين (ج) (١)م<sup>٢</sup> وتُعزّل قبل ولادتها بأسبوع (د) (٢)م<sup>٢</sup> وتُعزّل قبل ولادتها بأسبوعين
- ١٧- من علامات اقتراب موعد الولادة في إناث الأبقار:  
 (أ) تكون البقرة عصبية المزاج (ب) انخفاض استهلاك العلف (ج) ارتفاع طفيف في درجة حرارة البقرة (د) امتلاء الضرع باللّبا
- ١٨- أول إجراء ينبغي أن يُتبع للعناية بمواليد الأبقار والأغنام بعد الولادة:  
 (أ) تجفيف المولود جيداً (ب) تطهير الحبل السري بغمسه باليود بعد ربطه وقطعه (ج) إرضاع المولود حليب اللّبا (د) إزالة المواد المخاطية من أنف المولود وفمه
- ١٩- عند تقديم أعلاف فقيرة بالبروتين أو الجلوكوز للأبقار والأغنام فإنها تُصبح معرّضة للإصابة بمرض:  
 (أ) التسمّم المعوي (ب) تسمّم الحمل (ج) حمّى الحليب (د) حمّى القراد
- ٢٠- كل ممّا يأتي من الأمراض غير المعدية التي تصيب الأبقار، ما عدا:  
 (أ) حمّى النفاس (ب) النفاخ (ج) البروسيل (د) تسمّم الحمل
- ٢١- مرض السلّ البقري مرض اقتصادي خطير مشترك بين الإنسان والحيوان يُصنّف من الأمراض:  
 (أ) الطفيلية (ب) الفطرية (ج) الفيروسية (د) البكتيرية
- ٢٢- أكثر الطرق شيوعاً للعدوى بمرض التهاب الضرع:  
 (أ) قناة الحلمة (ب) جروح في الضرع (ج) الجهاز الدوري (د) آلة الحلابة
- ٢٣- وجود قروح في فم الحيوان المصاب، وخروج زيد من فمه، وظهور علامات عرج، هي أعراض للإصابة بمرض:  
 (أ) تعفّن الظلف (ب) حمّى القراد (ج) الحمّى القلاعية (د) حمّى الحليب
- ٢٤- الفيروسات نظيرة المخاطية هي المُسبّب الرئيس لمرض:  
 (أ) طاعون المجترات الصغيرة (ب) الجمرة الخبيثة (ج) الجدري (د) الجرب

### الصفحة الثالثة

٢٥- رعي الأبقار والأغنام في المراعي الرطبة يزيد من احتمالية إصابتها بـ :

(أ) التسمم المعوي (ب) الديدان الرئوية (ج) الحمى القلاعية (د) تسمم الحمل

٢٦- من أجزاء الجهاز التناسلي للديك والتي تنقل الحيوانات المنوية إلى خارج الخصية:

(أ) فتحة المجمع (ب) الحالبان (ج) الأنابيب المنوية (د) الأمنبولة

٢٧- جزء من البيضة مسؤول عن حماية محتوياتها الداخلية وتحديد شكل البيضة العام، هو:

(أ) أغشية البيضة (ب) البياض (ج) الصفار (د) القشرة

٢٨- كل مما يأتي صحيح في ما يخص التفريخ الطبيعي، ما عدا:

(أ) يُوضع تحت الدجاجة الراقدة بيض مخصّب نظيف لا يزيد عمره عن خمسة أيام.

(ب) يُوضع تحت الدجاجة الراقدة بيض مخصّب نظيف لا يزيد عمره عن عشرة أيام.

(ج) تُوضع صناديق التفريخ في مكان معتم وهادئ بعيداً عن أشعة الشمس.

(د) تُغطى أرضية صناديق التفريخ بنشارة الخشب أو التين.

٢٩- من شروط انتخاب بيض التفريخ في الدجاج أن يكون معدل وزن البيضة بين:

(أ) (٣٠-٢٠) غم (ب) (٥٠-٤٠) غم (ج) (٦٥-٥٥) غم (د) (٨٥-٧٥) غم

٣٠- من متطلبات عملية التفريخ اللازمة لمنع التصاقات الأجنة بالقشرة الداخلية للبيضة:

(أ) التهوية داخل المُفَرَّخَة (ب) طريقة وضع البيض داخل المُفَرَّخَة

(ج) درجة الحرارة داخل المُفَرَّخَة (د) تقليب البيض في أثناء التفريخ

٣١- قصّ المناكير من العمليات الضرورية التي تحدث داخل المُفَرَّخَة بعد انتهاء عملية التفريخ وتتم:

(أ) بعد التجنيس لفراخ دجاج البيض (ب) قبل التجنيس لفراخ دجاج البيض

(ج) بعد التجنيس لفراخ دجاج اللحم (د) قبل التجنيس لفراخ دجاج اللحم

٣٢- تُعرّض الفراخ لدرجات الحرارة المرتفعة في الأيام الثلاثة الأولى من عمرها يُسبّب:

(أ) الجفاف (ب) الإسهالات (ج) الأمراض التنفسية (د) الأمراض الطفيلية

٣٣- تُزوّد أفراخ دجاج اللحم بإضاءة شديدة مستمرة أول يومين ثم تُزوّد بـ :

(أ) (٢٠) ساعة إضاءة و(٤) ساعات ظلام (ب) (٢١) ساعة إضاءة و(٣) ساعات ظلام

(ج) (٢٢) ساعة إضاءة وساعتين ظلام (د) (٢٣) ساعة إضاءة وساعة ظلام واحدة

٣٤- من مُتطلّبات حضانة الفراخ المسؤول عن امتصاص الرطوبة الزائدة والعزل الحراري:

(أ) الفرشة (ب) الإضاءة (ج) التهوية (د) التدفئة

٣٥- كل مما يأتي من عيوب شراء دجاج على وشك وضع البيض عند تأسيس سرب دجاج البيض، ما عدا:

(أ) عدم معرفة المري تاريخ السرب المرضي.

(ب) تُوفّر على المري امتلاك مزرعة لتربية الفراخ في فترتي الحضانة والرعاية.

(ج) ارتفاع تكلفة شراء الفراخ.

(د) حجز المري مسبقاً لعدد الفراخ اللازمة.

٣٦- كل مما يأتي من العوامل المؤثرة في تغذية أفراخ دجاج البيض، ما عدا:

(أ) وزن الصوص بعمر يوم (ب) التهوية (ج) السلالة (د) درجات الحرارة خلال فترة التربية

يتبع الصفحة الرابعة ....

## الصفحة الرابعة

- ٣٧- عدد المعالف المستديرة اللازم توفيرها لـ (٤٠٠) دجاجة بيض في مرحلة الإنتاج:
- (أ) ١٠ (ب) ١٤ (ج) ١٦ (د) ٢٠
- ٣٨- من مساوئ التربية في الأفاص مقارنة بالتربية على الفرشة في بيوت الدواجن:
- (أ) تكاثر الذباب (ب) الاستغناء عن الفرشة (ج) اتساخ البيض (د) زيادة الأمراض
- ٣٩- من احتياجات سرب دجاج البيض في مرحلة الإنتاج التي يمكن الاستغناء عنها بعد (٤-٥) أسابيع من عمر الفراخ تحت الظروف الجوية في الأردن:
- (أ) الفرشة (ب) الإضاءة (ج) التدفئة (د) التهوية
- ٤٠- إحدى الصفات الإنتاجية التي تفقدها الدجاجة خلال عملية القلش بنسبة من (٢٥-٣٠)٪، إلا أنها تستعيدها بعد تقديم عليقة إنتاج البيض لها، هي:
- (أ) كتلة الجسم (ب) كتلة البيضة (ج) سُمك القشرة (د) إنتاج البيض
- ٤١- مرحلة النمو لسرب دجاج اللحم تبدأ من:
- (أ) عمر يوم وتمتد إلى (٤) أسابيع (ب) عمر يوم وتمتد إلى (٦) أسابيع  
(ج) الأسبوع الرابع وحتى التسويق (د) الأسبوع الخامس وحتى التسويق
- ٤٢- العامل المؤثر في إنتاج دجاج اللحم تأثيرًا مزدوجًا حيث يؤدي ارتفاعه إلى انخفاض نسبة النمو وكفاءة التحويل الغذائي للعلف ثم النفوق، هو:
- (أ) الرطوبة النسبية (ب) درجة الحرارة (ج) التهوية (د) الإضاءة
- ٤٣- الحد المسموح به من الرطوبة النسبية في حظائر دجاج اللحم:
- (أ) (٣٠-٢٠)٪ (ب) (٥٥-٤٥)٪ (ج) (٧٠-٦٠)٪ (د) (٨٥-٧٥)٪
- ٤٤- الفيتامين الذي يمكن تصنيعه في الجلد عند الطيور بفعل أشعة الشمس:
- (أ) (A / أ) (ب) (K / ك) (ج) (E / هـ) (د) (D / د)
- ٤٥- ملح يؤدي نقصه إلى ضعف حركة عضلات الجسم المختلفة عند الطيور:
- (أ) الكالسيوم (ب) الصوديوم (ج) المغنيسيوم (د) البوتاسيوم
- ٤٦- من أهم أسباب حدوث ظاهرة أكل البيض في الدجاج:
- (أ) ارتفاع درجة الحرارة (ب) قشرة البيضة الرقيقة (ج) قلة المعالف والمشارب (د) وضع أكياس فوق الأعشاش
- ٤٧- من الأمراض المعدية التي تصيب الدواجن:
- (أ) النقر (ب) أكل البيض (ج) نقص الأملاح (د) الإسهال الأبيض
- ٤٨- يسقط الطير على أحد جناحيه ويحدث له التواء كامل في رقبته، ثم يدور حول نفسه عند إصابته بمرض:
- (أ) النيوكاسل (ب) انفلونزا الطيور (ج) الإسهال الأبيض (د) الماريكس
- ٤٩- أكثر الطفيليات الخارجية انتشارًا عند الدواجن:
- (أ) القراد (ب) القمل (ج) الديدان (د) الإيمرية
- ٥٠- اللقاح الذي تُحصن فراخ دجاج البيض به في الشركة المنتجة للفراخ:
- (أ) النيوكاسل (ب) الجمبورو (ج) الماريكس (د) التهاب الحنجرة

﴿ انتهت الأسئلة ﴾



## امتحان شهادة الدراسة الثانوية العامة لعام ٢٠٢٣/التكميلي

(وثيقة محمية/محمود)

د س

مدة الامتحان: ٣٠ ١

رقم المبحث: 301

المبحث: الإدارة والسلامة المهنية

اليوم والتاريخ: الأحد ٢٠٢٣/١٢/٣١  
رقم الجلوس:

رقم النموذج: (1)

الفرع: الاقتصاد المنزلي

اسم الطالب:

اختر رمز الإجابة الصحيحة في كل فقرة مما يأتي، ثم ظلّل بشكل غامق الدائرة التي تشير إلى رمز الإجابة في نموذج الإجابة (ورقة القارئ الضوئي) فهو النموذج المعتمد (فقط) لاحتساب علامتك، علماً أنّ عدد الفقرات (٥٠)، وعدد الصفحات (٤).

١- تشمل مرحلة التأسيس في دورة حياة المشروع الفترة الزمنية الممتدة بين:

- (أ) زمن تحديد نشاط المشروع وتقييمه  
(ب) بدء العمل وتقييمه  
(ج) بدء العمل وتسويق السلعة  
(د) تسجيل المشروع وبدء العمل

٢- الأساس في تحديد نشاط المشروع يقوم على تحديد:

- (أ) الجدوى الاقتصادية (ب) المجموعة المستهدفة  
(ج) كمية الإنتاج (د) نوع العمالة وعددها

٣- المفهوم الذي يُشير إلى المدة الزمنية الممتدة بين بدء استخدام الموارد أو عناصر الإنتاج في العملية الإنتاجية وظهور السلعة أو الخدمة، هو:

- (أ) دورة الإنتاج (ب) مرحلة التأسيس  
(ج) مرحلة العمل (د) دورة حياة المشروع

٤- من صفات الشخص المسؤول عن دراسة الجدوى:

- (أ) الانحياز الدائم لأفكاره (ب) التروّي وعدم الاستعجال  
(ج) البُعد عن التفاصيل (د) التسرع في اتخاذ القرارات

٥- تتكوّن الدراسة التسويقية من:

- (أ) المستهلكين والعمالة (ب) التكاليف والعائدات  
(ج) الزبائن والمنافسين (د) الآلات والأدوات

٦- عند إعداد الدراسة الفنية للمشروع فإن إقامة مخيطة بجانب محل لبيع القماش أو مكملات الملابس يقع ضمن عنصر دراسة:

- (أ) المواد الخام (ب) الموقع  
(ج) الآلات والأدوات (د) العمالة

٧- تُعد تكلفة إعلانات المشروع المختلفة قبل الإنتاج من التكاليف:

- (أ) الكليّة (ب) الثابتة  
(ج) الرأسماليّة (د) المتغيرة

٨- من الأشكال القانونية للمشروعات الصغيرة التي تضم نوعين من الشركاء يُعرف أحدهما بالشريك المتضامن والآخر بالشريك الموصي، هي:

- (أ) المؤسسة الفرديّة (ب) شركة التضامن  
(ج) شركة التوصية البسيطة (د) المؤسسة الجماعية

٩- حدوث منافسة على الإدارة يُعدّ من عيوب:

- (أ) شركة التضامن وشركة التوصية البسيطة  
(ب) المؤسسة الفرديّة والشركة العامة

- (ج) شركة التوصية البسيطة والعامة  
(د) شركة التضامن والمؤسسة الفرديّة

يتبع الصفحة الثانية ....

## الصفحة الثانية

١٠- يتعيّن على صاحب المشروع مراجعة قسم التسجيل في وزارة الصناعة والتجارة إذا كان المشروع مؤسسة فردية للحصول على:

- (أ) شهادة تسجيل الشركة (ب) سجل ضريبي (ج) سند ملكية المكان (د) شهادة تسجيل تاجر
- ١١- تتحدّد مساحة الجزء الخاص بالإنتاج عند تجهيز المكان في المشروع الصغير بناءً على:
- (أ) عدد الزبائن ونوعيتهم (ب) مهارة العمال ومؤهلاتهم (ج) عدد الآلات والمعدات (د) كمية المواد الأولية
- ١٢- وضع مخطّط أو وصف لعملية إنتاج السلعة وتحديد الأجهزة الخاصة بكل مرحلة يُعد من الإرشادات التي يجب على صاحب المشروع مراعاتها عند:

- (أ) شراء الآلات والمعدات (ب) تقدير عائدات الإنتاج (ج) تسجيل المشروع (د) استقدام العمالة
- ١٣- المفهوم الذي يُشير إلى مزيج من الجودة والسعر والكمية للسلعة التي يختارها المُستهلك عند الشراء هو:
- (أ) البيع بالأجل (ب) نمط الاستهلاك (ج) الضرائب (د) العوائد
- ١٤- الإفراط في تقدير التكاليف الرأسمالية والتشغيلية للمشروع يعمل على:

- (أ) زيادة السيولة النقدية (ب) المبالغة بالبيع بالأجل
- (ج) تقليل السعر النهائي للسلعة (د) زيادة السعر النهائي للسلعة

١٥- مرحلة من مراحل دورة حياة المشروع وتُعد عملية مستمرة طوال عمر المشروع، هي:

- (أ) التنفيذ (ب) التشغيل (ج) دراسة الجدوى (د) التقييم

١٦- تعني الجودة بالنسبة إلى المُصمّم الوصول إلى المواصفات الفنية للمنتج التي تُمكنه من:

- (أ) إبراز المنتج بشكله النهائي الجذاب (ب) تصنيع مُنتج بأقل تكلفة ممكنة
- (ج) الحصول على شهادة مطابقة (د) إنتاج أكبر عدد من الوحدات

١٧- المفهوم الذي يُشير إلى العملية المستمرة التي تبدأ مع بداية الإنتاج وتنتهي عند المُستهلك، وتسعى إلى التحقق من إنتاج المنتجات أو الخدمات وفق المواصفات والمقاييس والمعايير المطلوبة واستيفائها الشروط المعطاة، هو:

- (أ) ضبط الجودة (ب) توكيد الجودة (ج) تقييم المشروع (د) مواجهة المنافسة

١٨- الترتيب الصحيح لمراحل تطبيق ضبط الجودة، هو:

- (أ) ضبط جودة المواد الأولية - ضبط جودة عمليات الإنتاج - فحص المنتجات واختبارها
- (ب) فحص المنتجات واختبارها - ضبط جودة المواد الأولية - ضبط جودة عمليات الإنتاج
- (ج) ضبط جودة عمليات الإنتاج - فحص المنتجات واختبارها - ضبط جودة المواد الأولية
- (د) فحص المنتجات واختبارها - ضبط جودة عمليات الإنتاج - ضبط جودة المواد الأولية

١٩- الإجراءات الصحيح المُتبع في حال تعدّر فحص المنتجات جميعها لِكبر عدد الوحدات المُنتجة، هو:

- (أ) قراءة المعلومات المُدونة في بطاقة البيان (ب) اختيار بعض منها بصورة عشوائية وفحصها
- (ج) إلغاء الفحوص المخبرية والفحص الحسي (د) تغليفها مباشرة وتصنيفها بضاعة درجة ثانية

٢٠- تُمنح شهادة الجودة الأردنية لمُنتج معيّن مدة:

- (أ) سنة (ب) سنتين (ج) ثلاث سنوات (د) أربع سنوات

يتبع الصفحة الثالثة ....



### الصفحة الثالثة

- ٢١- من الفوائد العامة لتطبيق نظام الجودة والحصول على شهادة المطابقة وعلامة الجودة:  
(أ) كسب ثقة المستهلك (ب) تقليل كلفة الإنتاج (ج) زيادة فرص المبيعات (د) دعم الاقتصاد الوطني
- ٢٢- من المؤسسات الداعمة غير الحكومية للمشروعات الصغيرة:  
(أ) مؤسسة الإقراض الزراعي (ب) بنك الإنماء الصناعي  
(ج) وزارة التنمية الاجتماعية (د) صندوق إقراض المرأة
- ٢٣- المفهوم الذي يُشير إلى مجموعة أنشطة متكاملة مُصممة لتخطيط وتسعير وترويج وتوزيع السلع والخدمات القادرة على إشباع رغبات المستهلكين، هو:  
(أ) الاتصال (ب) التسويق (ج) إدارة علاقات الزبائن (د) قياس نسبة الانتشار
- ٢٤- من الأسباب التي أدت إلى تطوّر مفهوم التسويق مع تقدّم الزمن:  
(أ) تطوّر التكنولوجيا والاتصالات (ب) محدودية الموارد  
(ج) ثبات القوانين والأنظمة (د) نمط الاستهلاك
- ٢٥- العمل على كسب التأييد والتعاطف مع المشروع في بيئته التي يعمل فيها من فوائد التسويق بالنسبة إلى:  
(أ) المستهلك (ب) المنافس (ج) المجتمع (د) المشروع
- ٢٦- من أهداف التسويق تحقيق التقدم والنمو، وهذا يتطلب:  
(أ) البحث عن الفرص التسويقية المناسبة (ب) تقدير حجم الإنتاج المُمكن بيعه  
(ج) عدم هدر الموارد المتاحة (د) مراعاة أخلاقيات المجتمع
- ٢٧- أولى مهمات النشاط التسويقي هي:  
(أ) إعداد دراسة جدوى (ب) تحديد مواسم البيع (ج) معرفة حاجة المستهلك (د) دراسة أبعاد المُنتج
- ٢٨- حتى يتمكّن صاحب المشروع من تقديم مُنتج بصفات مختلفة ومميزة عن أمثاله من منتجات المنافسين في السوق، يتعيّن عليه:  
(أ) التفكير في الأبعاد الثلاثة للمُنتج (ب) اختيار اسم تجاري صعب الحفظ  
(ج) اعتماد البيع الآلي كقناة توزيع (د) عمل كتالوجات مُدعمة بالصور
- ٢٩- من عناصر المُنتج:  
(أ) الشكل (ب) الاسم (ج) الضمان (د) التغليف
- ٣٠- من الأمثلة على الخدمات الإضافية التي تتعلق بالمُنتج:  
(أ) الجودة (ب) التصميم (ج) الإعلان (د) الكفالة
- ٣١- من الأسباب التي تزيد من أهمية السعر بصفته عنصراً أساسياً في المزيج التسويقي:  
(أ) الحصول على حصة معينة من السوق والقدرة على مواجهة المنافسة  
(ب) وجود سعر معين لكل سلعة يُحقق نقطة التعادل  
(ج) الحدّ من التأثير في عناصر المزيج التسويقي الأخرى كالإعلان  
(د) تعرّف الحدود الدنيا التي يستطيع المستهلك دفعها
- ٣٢- التسعير الذي لا يعتمد على تكلفة إنتاج السلعة بقدر ما يعتمد على استعداد المستهلك لدفع سعر معين، هو التسعير على أساس:  
(أ) التكلفة (ب) المنافسة (ج) الجودة (د) الطلب

## الصفحة الرابعة

٣٣- من أهم مبادئ وجود المشروع واستمراره، ويُعدّ مؤشراً لمدى فاعليّته في الوصول إلى الآخرين:

(أ) إدارة علاقات الزبائن (ب) الاتصالات (ج) الأرباح (د) قنوات التوزيع

٣٤- الهاتف والتلفاز وشبكة الإنترنت، من الأمثلة على أحد عناصر عمليّة الاتصال التالية:

(أ) المرسل (ب) الوسيلة (ج) المُستقبل (د) الرسالة

٣٥- المفهوم الذي يُشير إلى مجموعة من الأنشطة التي يُقدمها المشروع بهدف بناء علاقات تبادلية مع المتعاملين معه والسعي إلى زيادة عدد الزبائن رغبة في زيادة حجم المبيعات، هو:

(أ) التوسّع في العلاقة مع الزبائن (ب) قاعدة بيانات الزبائن

(ج) إدارة علاقات الزبائن (د) استقطاب مُستهلكين جُدد

٣٦- أكثر عناصر المشروع أهميّة، ويُعدّ شريان الحياة الرئيس في العمل ومن دونه لن يكون هناك عمل:

(أ) التسويق (ب) الدعاية (ج) التوزيع (د) الزبون

٣٧- من الإرشادات التي تُسهم في التميّز بخدمة الزبون والمحافظة عليه:

(أ) تأكيد شكوك الزبون (ب) استقبال الزبون ومجادلته

(ج) عدم مجادلة الزبون (د) استقطاب عملاء جُدد

٣٨- تقليل وقت إتمام المعاملات واختزال الأعمال الورقية يُعدّ من مزايا:

(أ) العلاقات العامة (ب) البيع الشخصي (ج) التسويق الإلكتروني (د) تنشيط المبيعات

٣٩- تصميم واجهة الموقع من العوامل التي تؤخذ بالحسبان عند:

(أ) استخدام محركات البحث (ب) الاتصال عبر البريد الإلكتروني

(ج) بناء موقع على شبكة الإنترنت (د) دخول أسواق جديدة على شبكة الإنترنت

٤٠- من طرائق التسويق الإلكتروني:

(أ) البيع الآلي (ب) البريد الإلكتروني (ج) المعارض (د) الإعلان

• ضع إشارة ( ✓ ) أمام العبارة الصحيحة، وإشارة ( x ) أمام العبارة الخطأ، ثمّ ظلّل بشكل غامق الدائرة التي تُشير إلى رمز الإجابة في نموذج الإجابة (الدائرة ذات الرمز (أ) للتعبير عن الصواب والدائرة ذات الرمز (ب) للتعبير عن الخطأ):

٤١- ( ) تُعدّ الفوائد والأقساط المدفوعة من التكاليف التشغيلية الثابتة.

٤٢- ( ) تفشل المشروعات أحياناً بسبب تأثيرات خارجة عن نطاق المشروع كارتفاع أسعار السلع والمواد الأولية.

٤٣- ( ) صدرت الإرادة الملكية السامية عام ٢٠٠٠ بتخصيص جائزة سنوية للمشروعات الصغيرة.

٤٤- ( ) يُسهم التسويق الفاعل في تحريك العجلة الاقتصادية للمجتمع.

٤٥- ( ) من قنوات التوزيع غير المباشرة المعارض.

٤٦- ( ) من عناصر المزيج الترويجي البيع الشخصي.

٤٧- ( ) يُعدّ الإعلان العمود الفقري للاتصالات في تسويق السلع أو الخدمات.

٤٨- ( ) التغذية الراجعة هي ردّ فعل المُستقبل أو استجابته للرسالة التي تلقاها من المرسل.

٤٩- ( ) يهدف الاتصال الأولي بالمُستهلك إلى لفت انتباه المُستهلك إلى السلعة أو الخدمة الجديدة.

٥٠- ( ) التسويق الإلكتروني هو توظيف إمكانيات شبكة الإنترنت وشبكات الاتصال المختلفة والوسائط المتعددة في

تحقيق الأهداف التسويقية.

﴿ انتهت الأسئلة ﴾



## امتحان شهادة الدراسة الثانوية العامة لعام ٢٠٢٣/التكميلي

(وثيقة محمية/محمود)

د س

مدة الامتحان: ٣٠ : ١

رقم المبحث: 310

المبحث: الدوائر الأمامية والتدبير الفندقي

اليوم والتاريخ: الأحد ٢٠٢٣/١٢/٣١

الفرع: الفندقي والسياحي/خطة ٢٠١٩ فما بعد

رقم الجلوس:

رقم النموذج: (١)

اسم الطالب:

اختر رمز الإجابة الصحيحة في كل فقرة مما يأتي، ثم ظلل بشكل غامق الدائرة التي تشير إلى رمز الإجابة في نموذج الإجابة (ورقة القارئ الضوئي) فهو النموذج المعتمد (فقط) لاحتساب علامتك، علماً أن عدد الفقرات (٥٠)، وعدد الصفحات (٤).

١- الرمز المتداول في الفنادق لغرفة ذات سرير مفرد:

TWN (د)

DBL (ج)

SGL (ب)

SU (أ)

٢- قياس السرير المزدوج "DOUBLE BED":

(د) ١٤٠X٢٠٠ سم

(ج) ١٩٠X٢٠٠ سم

(ب) ١٦٠X٢٠٠ سم

(أ) ٢٠٠X٢٠٠ سم

٣- الشخص الذي يبلغه مجهز الغرفة جاهزة بعد الانتهاء من تنظيفها:

(ب) الضيف

(أ) مشرف الطوابق

(د) مشرف مخزن الطابق

(ج) موظف الاستعلامات

٤- من الميزات التي تعطي للسجاد قيمة أكثر:

(ب) صناعته من القطن الخالص ١٠٠%

(أ) مقاومته الماء

(د) صناعته من الصوف الخالص ١٠٠%

(ج) إضافة الرسومات

٥- عدد المرات التي يطرق بها مجهز الغرفة باب الغرفة قبل الدخول:

(د) أربع مرات

(ج) ثلاث مرات

(ب) مرتان

(أ) مرة واحدة

٦- الخطوة الأولى لتنظيف الحمام من قبل مجهز الغرفة هي تنظيف:

(ب) الجدران والأرضية

(أ) المغسلة

(د) حوض الاستحمام

(ج) المراض والشطافة

٧- كل مما يأتي من خطوات الخدمة المسائية للغرف، ما عدا:

(د) إشعال الضوء الجانبي

(ج) فتح الستائر جيداً

(ب) تفريغ سلال القمامة

(أ) تفقد ورق الحمام

٨- مادة تصنع منها ستارة الحمام:

(د) اللباد

(ج) الكتان

(ب) البلاستيك

(أ) الصوف

٩- أرضية شبه صلبة:

(د) خشبية

(ج) معدنية

(ب) رخامية

(أ) زجاجية

١٠- من خصائص ألواح الجبس:

(د) يعكس الأصوات

(ج) قابل للحرق

(ب) يقاوم الرطوبة

(أ) خشن الملمس

يتبع الصفحة الثانية ....

## الصفحة الثانية

١١- الأداة المستخدمة لطلي الأرضية بالمادة الشمعية عند تشميع الأرضيات:

أ) الشرشوبية (ب) المكينة الكهربائية (ج) المجرود (د) اللبادة

١٢- الأداة المستخدمة في تنظيف أرضيات الفنيل:

أ) المكينة الناعمة (ب) المكينة الخشنة (ج) فرشاة الفرک (د) منفضة الريش

١٣- يصدر تصريح خروج الأمتعة من قبل:

أ) موظف الحجز (ب) أمين الصندوق (ج) موظف الأمن (د) حامل الأمتعة

١٤- رغبة موظف الاستعلامات في مساعدة الضيوف وخدمتهم تعد من صفاته:

أ) الشخصية (ب) الدينية (ج) المعرفية (د) العلمية

١٥- إرسال حاجيات الضيوف وإحضارها من خارج الفندق من مهام:

أ) البواب (ب) المنادي (ج) موظف الأمن (د) موظف الخدمة الخصوصية

١٦- القسم المسؤول عن تقديم النشرات الخاصة عن الأماكن السياحية داخل البلد:

أ) الاستقبال (ب) الاستعلامات (ج) حاملي الأمتعة (د) الحجز

١٧- تعني (Page Attendant) وهي إحدى الوظائف الرئيسة في قسم الاستعلامات:

أ) المنادون (ب) المراسلين الخارجيين (ج) مندوبي الفندق (د) حاملي الأمتعة

١٨- طلب سيارات التاكسي للضيوف عند طلبهم من مهام:

أ) البواب (ب) المراسلين الخارجيين (ج) موظف الاصطفاف (د) موظفي الأمن

١٩- تُسمى الإقامة التي تكون أقل من ليلة واحدة ولعدد من الساعات فقط:

أ) شاملة (ب) يومية (ج) كاملة (د) شبه كاملة

٢٠- إحدى أنواع الإقامة بالفندق ويرمز لها بالرمز (FC):

أ) الإقامة الشاملة (ب) الإقامة المجانية (ج) الإقامة اليومية (د) الإقامة شبه الكاملة

٢١- إحدى مهام إدارة المخازن التي تتعلق بضمان جودة المواد:

أ) توصيف المواد (ب) الفحص و التفتيش (ج) صرف المخزون (د) حفظ المخزون

٢٢- ضمان توافر المواد والأدوات خاصة في حال عدم توافرها بالأسواق تُعدّ مثلاً على:

أ) فوائد التخزين (ب) مراقبة المخزون (ج) جرد المواد (د) تسجيل المواد

٢٣- الاحتفاظ بأقل قدر من المواد في المخازن إحدى الإجراءات المتخذة لـ:

أ) استلام المواد (ب) توفير النفقات (ج) تسجيل المواد (د) الفحص والتفتيش

٢٤- كل مما يأتي من الأساليب التي تستخدم لتوصيف المواد، ما عدا:

أ) بالعينات (ب) بالرتبة (ج) بالعلامة التجارية (د) بالألوان

يتبع الصفحة الثالثة ....

### الصفحة الثالثة

٢٥- لون يستخدم للإيحاء بالنظافة والحيوية في الفنادق والمستشفيات:

(أ) الأبيض (ب) الأخضر (ج) الأصفر (د) الأزرق

٢٦- تُسمى الألوان الناتجة من إضافة اللون الأبيض إلى الألوان الأساسية بالألوان:

(أ) الداكنة (ب) الزاهية (ج) الباردة (د) المضيئة

٢٧- كل مما يأتي بيانات يحتوي عليها تقرير مجهز الغرف، ما عدا:

(أ) اسم مجهز الغرف (ب) رقم الطابق (ج) التاريخ (د) أسعار الغرف

٢٨- الموظف الذي يستلم منه مجهز الغرف بطاقة مفاتيح الغرف المخصصة له ليقوم بتنظيفها:

(أ) مشرف الطوابق (ب) مدير التدبير الفندقي (ج) قسم الأمن (د) مدير قسم الاستقبال

٢٩- الخط الحلزوني هو أحد أنواع الخط:

(أ) المنكسر (ب) المستقيم (ج) المنحني (د) المستقيم المائل

٣٠- استخدام المرايا العاكسة يُعدّ من الإجراءات التي تراعى عند ترتيب الأثاث في الغرفة:

(أ) كبيرة الحجم (ب) صغيرة الحجم (ج) ذات السقف المرتفع (د) ذات السقف المنخفض

٣١- طريقة التوصيف الأكثر استخدامًا عند شراء الآلات و الأجهزة:

(أ) الشامل (ب) بالعلامة التجارية (ج) عن طريق الأداء (د) بالعينات

٣٢- تكون البطاقة المخصصة لفتح أقفال الأبواب كلها بحوزة:

(أ) مجهزي الغرف (ب) مشرف الطوابق (ج) مدير التدبير الفندقي (د) موظف الاستعلامات

٣٣- يُعدّ تقرير الجنسيات من قبل:

(أ) مدير الاستقبال (ب) مدير التدبير (ج) مشرف الطوابق (د) المدقق الليلي

٣٤- مصطلح باللغة الإنجليزية يعني عملية التدقيق الليلي:

(أ) Night Auditing (ب) Audit Work Time (ج) In Balance (د) Manager Report

٣٥- الحرائق التي تستخدم بها طفاية الحريق ذات اللون الأسود والتي تحتوي على ديوكسيد الكربون:

(أ) الكهرباء (ب) الأخشاب (ج) الغازات المشتعلة (د) الزيوت

٣٦- الجهاز القادر على معالجة البيانات وتخزينها واسترجاعها بسهولة:

(أ) الناسوخ (ب) الماسح الضوئي (ج) آلة التصوير (د) الحاسوب

٣٧- الخطوة الأخيرة التي يقوم بها موظف الدوائر الأمامية عند إجراء عملية المغادرة وتسوية الحساب لأحد

الضيوف باستخدام الطريقة اليدوية:

(أ) إغلاق حساب الضيف في الجورنال (ب) سؤال الضيف عن مدى رضاه عن خدمات الفندق

(ج) التأكد من عدم وجود رسائل لم يستلمها الضيف (د) تسجيل عملية المغادرة في سجل القادمين والمغادرين

يتبع الصفحة الرابعة ....

### الصفحة الرابعة

٣٨- ARS اختصار لإحدى ميزات أنظمة الاتصالات الهاتفية ويعني:

- (أ) تحديد موقع الاتصال آلياً  
(ب) اختيار المسار التلقائي  
(ج) توفير ملفات الاتصال  
(د) اختيار مسار أقل كلفة

٣٩- بلغ مجموع إيرادات الغرف (٢٥,٠٠٠) دينار، وكان عدد الغرف المشغولة (٢٠٠) غرفة، وعدد النزلاء في الفندق (٣٠٠) شخص، فإن معدل سعر الغرفة:

- (أ) ٦٠ (ب) ٢٥٠ (ج) ٨٣ (د) ١٢٥

٤٠- التقرير الذي يمكن الحصول عليه من خلال قسمة عدد الليالي المشغولة في الفندق على عدد الليالي المشغولة في الفنادق المتنافسة جميعها هو نسبة:

- (أ) حصة الفندق الفعلية في السوق  
(ب) الربح اليومية  
(ج) الإشغال  
(د) حصة الفندق التسويقية في السوق

• في الفقرات (٤١-٥٠) ضع إشارة (✓) أمام العبارة الصحيحة، وإشارة (x) أمام العبارة الخاطئة، ثم ظلل بشكل غامق الدائرة التي تشير إلى رمز الإجابة في نموذج الإجابة (الدائرة ذات الرمز (أ) للتعبير عن الصواب والدائرة ذات الرمز (ب) للتعبير عن الخطأ):

- ٤١- ( ) الخطة الأمريكية مسمى يطلق على نوع الإقامة شبه الكاملة.  
٤٢- ( ) أسعار تبادل العملات في الفنادق أعلى من أسعار تبديلها في البنوك المحلية.  
٤٣- ( ) يستخدم الزيت اللاقط للغبار عند تلميع الأرضيات الخشبية.  
٤٤- ( ) سند القبض يُعدّ وثيقة تثبت عملية استلام النقد من قبل أمين الصندوق.  
٤٥- ( ) أنشئت أول جمعية مهنية لموظفي الاستعلامات في فرنسا.  
٤٦- ( ) من فوائد الاتصال الداخلي توفير المصاريف.  
٤٧- ( ) طلاء جدران الغرفة صغيرة الحجم بألوان فاتحة ولامعة تمنحها شعوراً بالاتساع.  
٤٨- ( ) معايير الأمان من العوامل التي تحدد عدد أجهزة أنظمة نقاط البيع.  
٤٩- ( ) يُسمى جهاز تسجيل الصور ومقاطع كاميرات المراقبة VDR.  
٥٠- ( ) يقصد بتسوية الحساب تسديد الضيف ما ترتب على إقامته في الفندق ليصبح رصيده صفراً عند المغادرة.

﴿ انتهت الأسئلة ﴾

## امتحان شهادة الدراسة الثانوية العامة لعام ٢٠٢٣/التكميلي

(وثيقة محمية/محدود)

د س

مدة الامتحان: ٠٠ : ٢

اليوم والتاريخ: الأحد ٢٠٢٣/١٢/٣١  
رقم الجلوس:

المبحث: الرسم الصناعي (الاتصالات والإلكترونيات)

الفرع: الصناعي

اسم الطالب:

ملحوظة: أجب عن الأسئلة الآتية جميعها وعددها ( ٤ )، علماً أن عدد الصفحات ( ٤ ).

السؤال الأول: (٥٠ علامة)

(أ) من دراستك العناصر الأساسية المكونة للدارات الإلكترونية والكهربائية، أجب عن الأسئلة الآتية: (٢٤ علامة)

١- ارسم رموز العناصر الأساسية الآتية (رسماً فنياً):

٢) مواسع متغير بالفولتية.

١) مقاومة متغيرة القيمة يدوياً (ضبط دقيق).

٤) ثنائي نفقي.

٣) ملف بنقطة تفرع.

٦) مفتاح مفصلي (SPST).

٥) مقوم محكوم نوع (دياك).

٢- سمّ كلاً من الرموز الفنية للعناصر الأساسية الآتية:



( 3 )



( 2 )



( 1 )

(ب) ارسم رموز الوحدات الأساسية المكونة للدارات الإلكترونية والكهربائية الآتية (رسماً فنياً): (١٨ علامة)

٢) محرك التيار المباشر.

١) محول ذو نقطة وسطية.

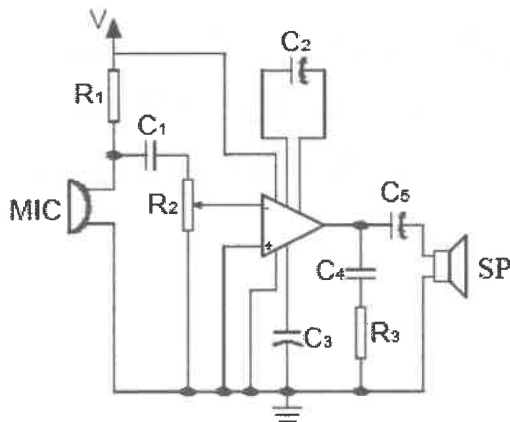
٤) دائرة اهتزاز كوارتز.

٣) مقوم قنطري.

٦) مزل حراري.

٥) الرمز العام للمضخمات.

(ج) ادرس الشكل الآتي الذي يبين مخططاً إلكترونياً ما، ثم أجب عن الأسئلة الآتية: (٨ علامات)



١) ماذا تمثل الوحدة ذات الدلالة (SP).

٢) استخرج من المخطط العناصر الكهربائية الآتية،

وارسمها (رسماً فنياً):

أ- عنصراً كهربائياً يتكوّن من لوحين متوازيين

موصلين مفصولين عن بعضهما بمادة عازلة.

ب- مقاومة متغيرة.

السؤال الثاني: (٥٠ علامة)

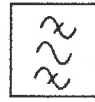
(أ) سمِّ كلاً من الرموز الفنية للوحدات الأساسية المكونة للدارات الإلكترونية والكهربائية الآتية: (١٠ علامات)



(5)



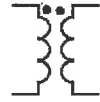
(4)



(3)

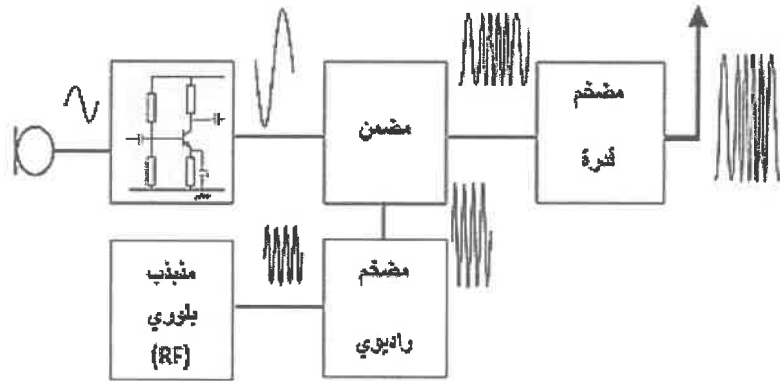


(2)



(1)

(ب) ادرس الشكل الآتي الذي يبين مخططاً لنظام كهربائي ما، ثم أجب عن الأسئلة التي تليه: (١٤ علامة)



١- ما نوع هذا المخطط؟

٢- ما اسم النظام الذي يمثله هذا المخطط؟

٣- استنتج المخطط الصندوقي المكافئ لهذا النظام، وارسمه (رسماً فنياً) بمقياس رسم مناسب.

(ج) ارسم مخططاً صندوقياً لمصدر تغذية كهربائية غير المنقطعة (UPS) (رسماً فنياً)، واملأ الصناديق

(١٤ علامة)

بمسميات وحداته المختلفة.

(١٢ علامة)

(د) ارسم إشارات أنظمة الاتصالات ذات المسميات والأنواع الآتية:

١- إشارة معلومات (AF) (جيبية) منخفضة التردد.

٢- إشارة راديوية حاملة (RF) جيبية عالية التردد.



السؤال الثالث: (٥٠ علامة)

(٢٥ علامة)

أ) من دراستك أجهزة القياس الكهربائيّة والإلكترونيّة، أجب عن الأسئلة الآتية:

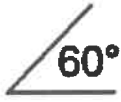
١- ارسم رموز أجهزة القياس الآتية (رسمًا فنيًا):

أ) واطميتر.

ب) أوميتر.

ج) مقياس تردد.

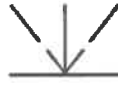
٢- انكر معنى كل من رموز أجهزة القياس الفنيّة الآتية:



(د)



(ج)



(ب)



(أ)

(١٦ علامة)

ب) ارسم رموز البوابات المنطقية الأساسية والمشتقة وتطبيقات الدارات المنطقية الآتية (رسمًا فنيًا):

١) بوابة (AND) بمدخلين.

٢) بوابة (NOR) بثلاثة مدخل.

٣) بوابة (XOR).

٤) النطاق (R-S).

(٩ علامات)

ج) ارسم دائرة عداد رقمي تصاعدي غير متزامن، يتكون من نطاقين نوع (J-K) متعاقبة.

الصفحة الرابعة

السؤال الرابع: (٥٠ علامة)

أ) ارسم باستخدام مضخم عمليات (Op.Amp) دائرة مرشح فعال لترميز الترددات العالية (HPF). (١٠ علامات)

ب) ارسم باستخدام مضخم العمليات الدارات الآتية (رسمًا فنيًا):

١- المضخم المفاضل (باستخدام ملف ومقاومة)

٢- المضخم اللوغاريتم

ج) من دراستك الشبكات الحاسوبية، أجب عن الأسئلة الآتية: (١٢ علامة)

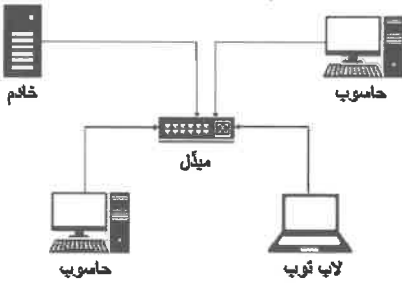
١- صنف شبكات الحاسوب الآتية:

ج- الشبكة النجمية

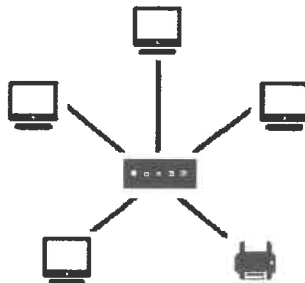
ب- شبكة (خادم / عميل)

أ- شبكة الـ (LAN)

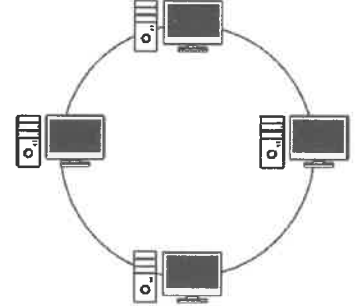
٢- ميّز أنواع شبكات الحاسوب الآتية:



(ج)



(ب)



(أ)

د) من دراستك الشبكات الهاتفية، اذكر المصطلح الفني (المسمى) للرموز الفنية الآتية: (١٢ علامة)



(6)



(5)



(4)



(3)



(2)



(1)

﴿ انتهت الأسئلة ﴾



1 (ب) Y (r)

إدارة الامتحانات والاختبارات  
قسم الامتحانات العامة

## امتحان شهادة الدراسة الثانوية العامة لعام ٢٠٢٣/التكميلي

(وثيقة محمية/محدود)

س د

مدة الامتحان: ٠٠ : ٢

اليوم والتاريخ: الأحد ٢٠٢٣/١٢/٣١  
رقم الجلوس:

المبحث: الرسم الصناعي/صيانة الأجهزة المكتبية  
الفرع: الصناعي/خطة ٢٠١٩ فما بعد  
اسم الطالب:

ملحوظة : أجب عن الأسئلة الآتية جميعها وعددها ( ٤ ) ، علماً أن عدد الصفحات ( ٤ ) .

السؤال الأول: (٥٠ علامة)

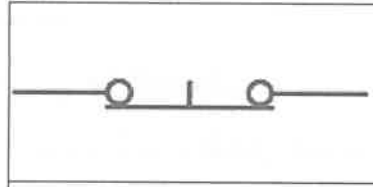
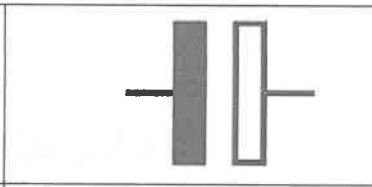
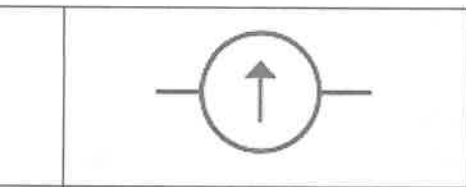
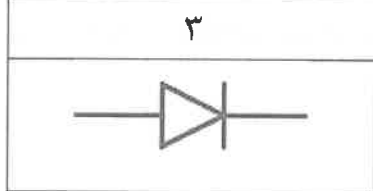
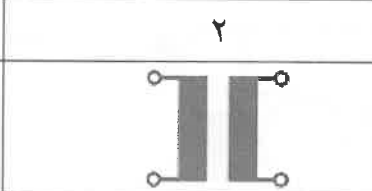
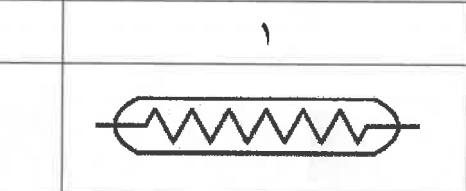
(٢٤ علامة)

أ) ارسم رمز كل من العناصر الآتية رسماً فنياً:

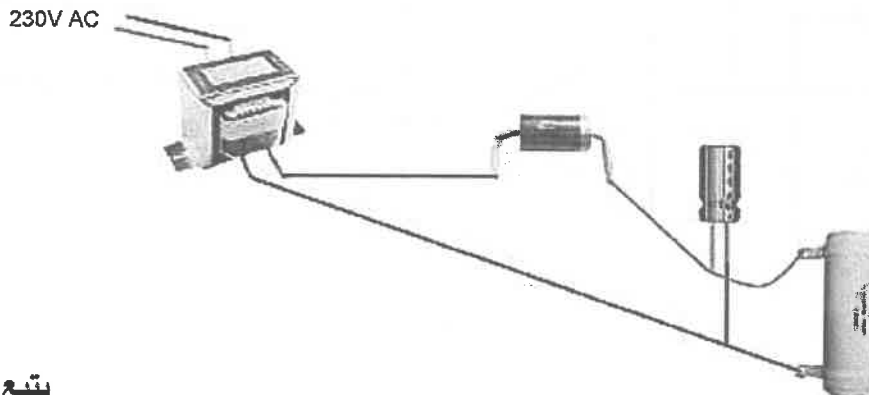
- ١- أرضي  
٢- مقاومة ضوئية  
٣- ملف ضبط دقيق  
٤- مفتاح ثنائي القطب أحادي الرمية  
٥- مصباح البيان  
٦- محرّك تيار متناوب ثلاثي الطور

(١٨ علامة)

ب) اذكر مُسمّى كل من الرموز الآتية:

		
٣	٢	١
		
٦	٥	٤

ج) يبيّن الشكل الآتي المخطط التنفيذي لتوصيل محول ذي قلب حديدي في دارة تقويم نصف موجة،  
والمطلوب: ارسم المخطط المكافئ له باستخدام الرموز الكهربائية. (٨ علامات)



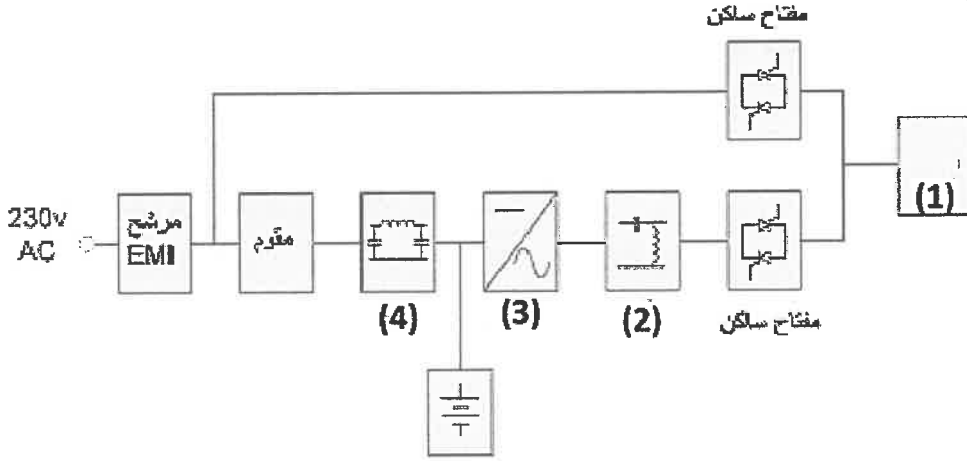
يتبع الصفحة الثانية ،،،

السؤال الثاني: (٥٠ علامة)

(٢٥ علامة)

أ) يبين الشكل الآتي مخططاً لنظام التغذية الاحتياطية غير المنقطعة (UPS)، والمطلوب:

- ١- اذكر نوع هذا المخطط.
- ٢- اذكر أسماء الوحدات المكوّنة للنظام المُشار إليها بالأرقام (1,2,3,4).
- ٣- اذكر وظيفة هذا النظام.
- ٤- أعد رسم المخطط بمقياس رسم مناسب.



ب) يبين الشكل الآتي المحامل الكروية في مخطط للأسطوانة الحساسة للضوء، وأسطوانة الحبر،

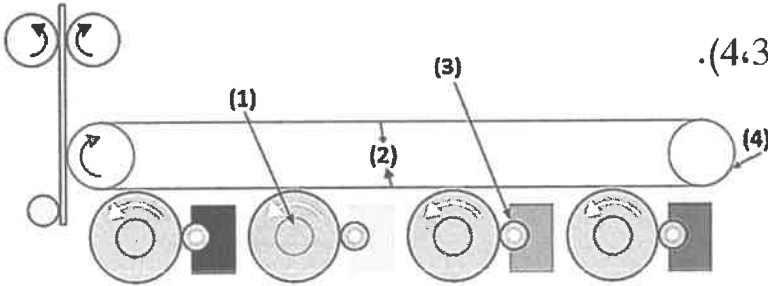
(٢٥ علامة)

والمطلوب:

١- اذكر نوع هذا المخطط.

٢- اذكر أسماء الأجزاء المشار إليها بالأرقام (1,2,3,4).

٣- أعد رسم المخطط بمقياس رسم مناسب.



السؤال الثالث: (٥٠ علامة)

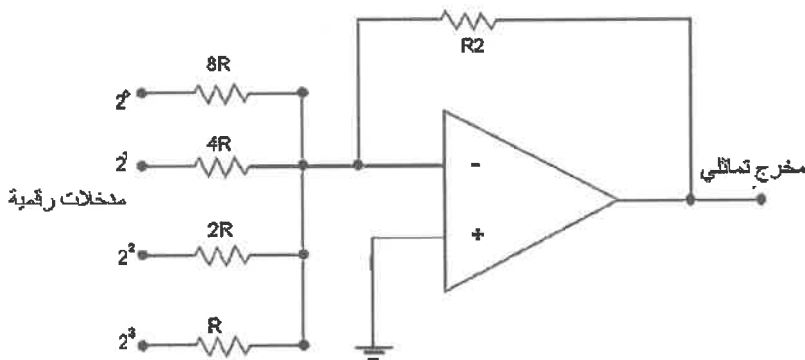
(١٥ علامة)

أ) يبين الشكل الآتي دائرة إلكترونية لمحوّل (رقمي - تماثلي)، والمطلوب:

١- ارسم رمز المحوّل إمّا (الرقمي - التماثلي)

أو المحوّل (التماثلي - الرقمي).

٢- أعد رسم الدارة بمقياس رسم مناسب.



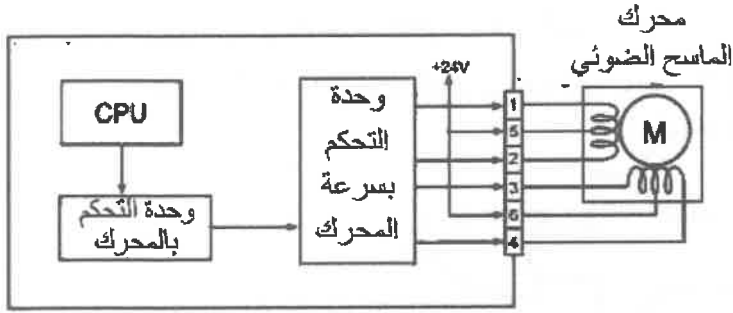
الصفحة الثالثة

(١٥ علامة)

ب) يبيّن الشكل الآتي دارة تحكم مستخدمة في الماسح الضوئي، والمطلوب:

١- انكر اسم هذه الدارة.

٢- أعد رسم الدارة بمقياس رسم مناسب.



ج) يبيّن الشكل الآتي مخططاً للمراحل المتتابعة لتكوين الصورة الحبرية على سطح الأسطوانة الحساسة للضوء في

آلة تصوير الوثائق، والمطلوب:

١- ما نوع المخطط؟

٢- سمّ المراحل (3,2,1).

٣- ما نوع ممر الإشارة المستخدم في هذا المخطط؟

٤- أعد رسم المخطط بمقياس رسم مناسب.

(٢٠ علامة)



السؤال الرابع: (٥٠ علامة)

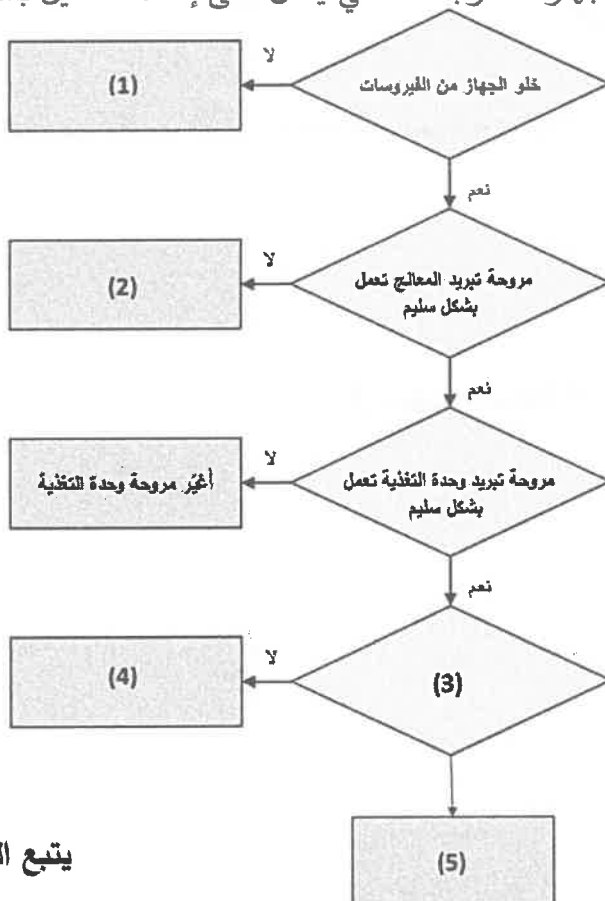
أ) يبيّن الشكل الآتي مخطط تشخيص عطل في جهاز حاسوب شخصي يعمل على إعادة التشغيل باستمرار،

والمطلوب:

١- أكمل الصناديق الفارغة والمُشار إليها بالأرقام (5,4,3,2,1).

٢- أعد رسم المخطط بمقياس رسم مناسب.

(٢٠ علامة)



يتبع الصفحة الرابعة ،،،

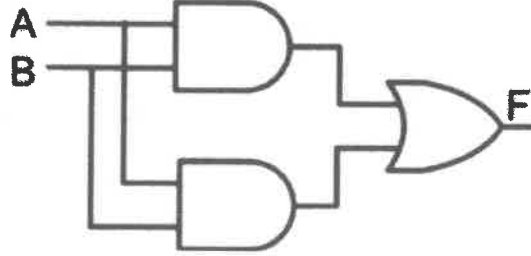
### الصفحة الرابعة

ب) يبيّن الشكل الآتي دارة منطقية باستخدام البوابات مرسومة بالرموز بحسب نظام (ANSI) الأمريكي،  
والمطلوب:

(١٤ علامة)

١- أعد رسم الدارة نفسها بمقياس رسم مناسب.

٢- ارسم هذه الدارة باستخدام البوابات المنطقية حسب النظام البريطاني (BSI3939).

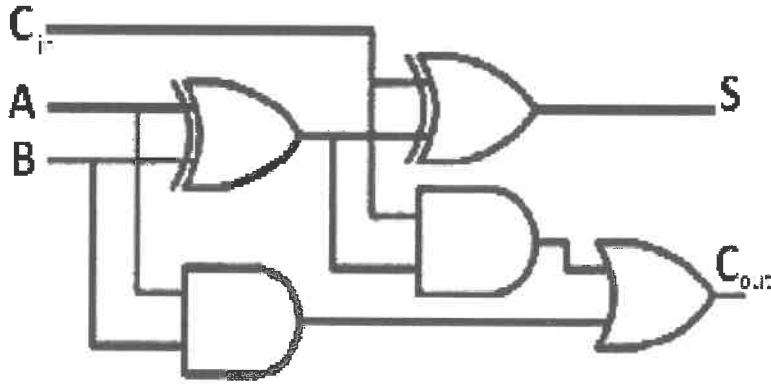


(١٢ علامات)

ج) يبيّن الشكل الآتي دارة الجامع التام، وكيفية بنائها باستخدام البوابات، والمطلوب:

١- ارسم رمز الجامع التام.

٢- أعد رسم دارة الجامع التام بمقياس رسم مناسب.



(٤ علامات)

د) لماذا يُعدّ برنامج التصميم والرسم الفيزيو (Visio) ذا مرونة عالية؟

﴿ انتهت الأسئلة ﴾



+ ( V ( ن ( Q (

إدارة الامتحانات والاختبارات  
قسم الامتحانات العامة

## امتحان شهادة الدراسة الثانوية العامة لعام ٢٠٢٣/التكميلي

(وثيقة محمية/محمود)

مدة الامتحان: ٠٠ د ٢ س

اليوم والتاريخ: الأحد ٢٠٢٣/١٢/٣١  
رقم الجلوس:

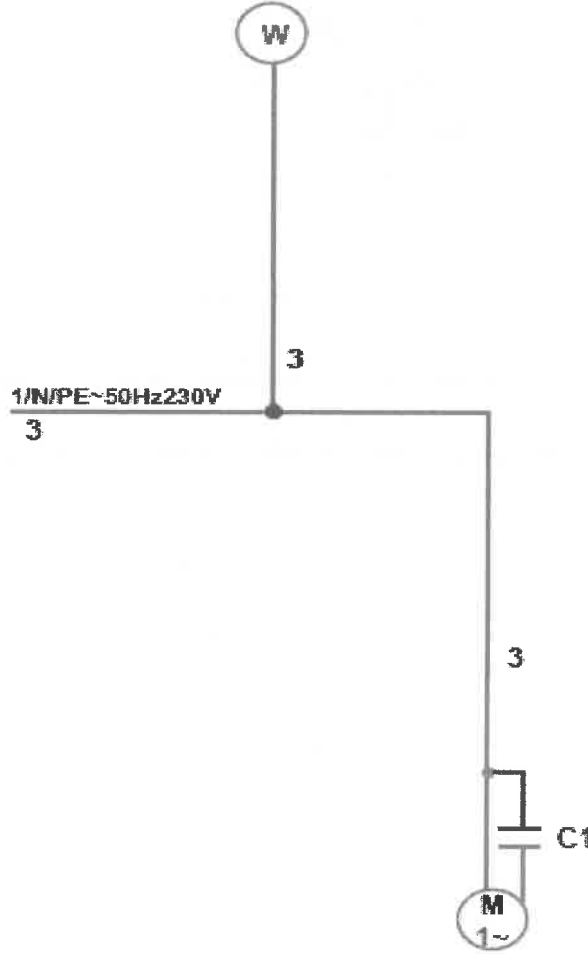
المبحث: الرسم الصناعي /الكهرباء  
الفرع: الصناعي (خطة ٢٠١٩ فما بعد)  
اسم الطالب:

ملحوظة: أجب عن الأسئلة الآتية جميعها وعددها ( ٤ )، علماً أنّ عدد الصفحات ( ٤ ).

السؤال الأول: (٥٠ علامة)

أ) يبيّن الشكل أدناه المخطط الرمزي لدارة كهربائية لقياس قدرة محرك أحادي الطور ذي مواسع التشغيل. (٣٠ علامة)

المطلوب: ارسم المخطط التفصيلي بالاستعانة بالمخطط الرمزي بمقياس رسم مناسب.



(٢٠ علامة)

ب) ارسم الرسم الرمزي لكل مما يأتي:

٢- جهاز قياس التردد.

١- مقاومة كهربائية ثابتة القيمة.

٤- قاطع دارة.

٣- نقطة تأريض.

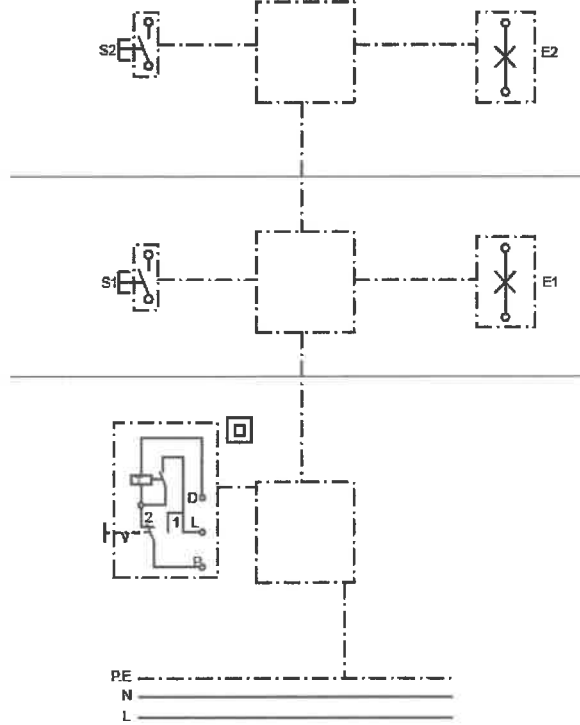
يتبع الصفحة الثانية ،،،

الصفحة الثانية

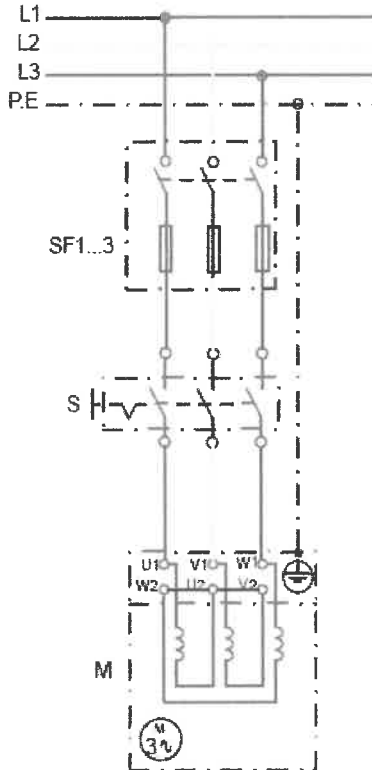
السؤال الثاني: (٥٠ علامة)

أ) يُبيّن الشكل أدناه عناصر المخطط التفصيلي لإنارة درج منزل مكوّن من طابقين (يحتوي كل طابق على وحدة إنارة وعلبة توصيل وضاغط) عن طريق مرحل زمني.

المطلوب: صل عناصر المخطط التفصيلي للدارة بمقياس رسم مناسب بعد نقله إلى دفتر إجابتك.



ب) يُبيّن الشكل أدناه المخطط التفصيلي لدارة تشغيل محرك ثلاثي الطور موصول على شكل نجمة. المطلوب: ارسم المخطط الرمزي بالاستعانة بالمخطط التفصيلي بمقياس رسم مناسب.



يتبع الصفحة الثالثة ،،،

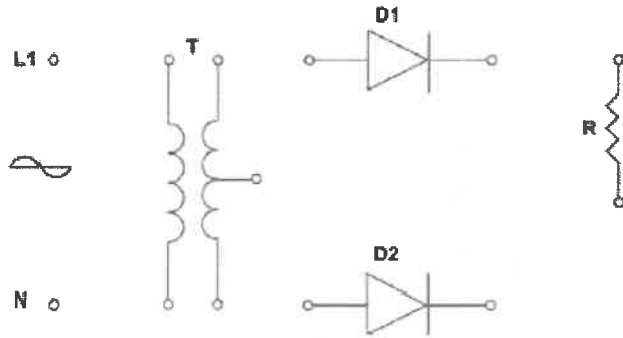


الصفحة الثالثة

السؤال الثالث: (٥٠ علامة)

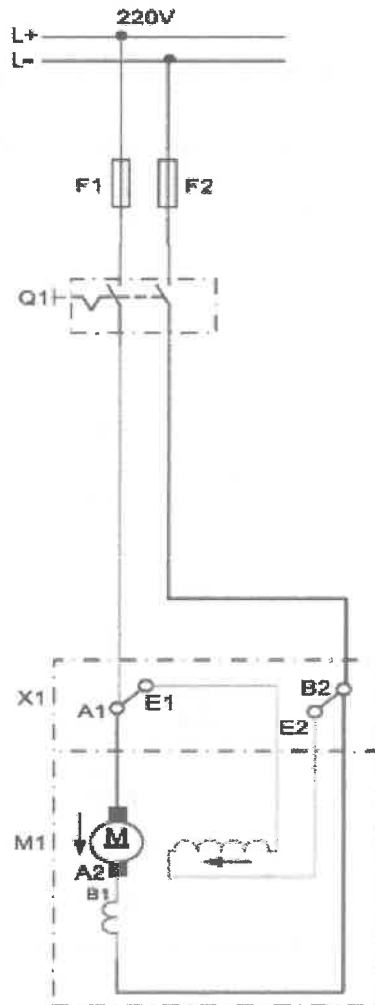
أ) يُبيّن الشكل أدناه عناصر المخطط التفصيلي لدارة تقويم موجة كاملة أحادية الطور باستخدام محوّل ذي نقطة وسط. المطلوب: صل عناصر المخطط التفصيلي وصلًا صحيحًا بعد نقله إلى دفتر إجابتك بمقياس رسم مناسب.

(٣٠ علامة)



ب) يُبيّن الشكل أدناه المخطط التفصيلي لدارة محرك تيار مباشر ذي تحريض (إثارة) على التوازي وملف تبديل (تعويض) (دوران يميني).

المطلوب: ارسم مخطط مسار التيار بالاستعانة بالمخطط التفصيلي لهذه الدارة بمقياس رسم مناسب. (٢٠ علامة)

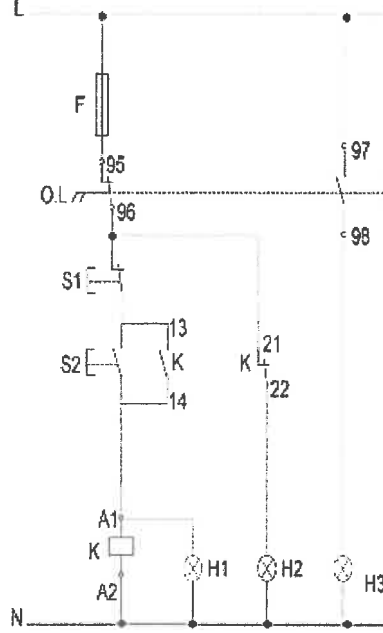


يتبع الصفحة الرابعة ،،،

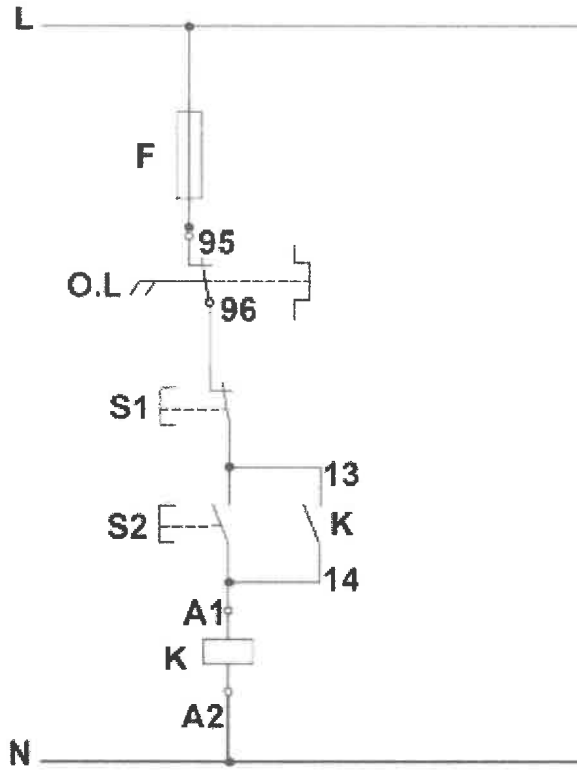
الصفحة الرابعة

السؤال الرابع: (٥٠ علامة)

(أ) يُبين الشكل أدناه مخطط دائرة التحكم بمحرك ثلاثي الطور من مكان واحد (S2) وإيقافه من مكان واحد (S1) باستعمال المفتاح التلامسي (K) المزود بحماية حرارية من زيادة التيار (O.L).  
المطلوب: ارسم مخطط دائرة التشغيل مستعيناً بمخطط دائرة التحكم بمقياس رسم مناسب.



(ب) يُبين الشكل أدناه مخطط مسار التيار (دائرة التحكم لتشغيل محرك أحادي الطور من مكان واحد).  
المطلوب: ارسم المخطط السلمي المكافئ للدائرة بمقياس رسم مناسب.



﴿ انتهت الأسئلة ﴾



N ( h ( B ( h (

إدارة الامتحانات والاختبارات  
قسم الامتحانات العامة

## امتحان شهادة الدراسة الثانوية العامة لعام ٢٠٢٣/التكميلي

(وثيقة معمية/محدود)

مدة الامتحان:  $\frac{د}{٢} \frac{س}{٠٠}$

اليوم والتاريخ: الأحد ٢٠٢٣/١٢/٣١  
رقم الجلوس:

المبحث: الرسم الصناعي / كهرباء المركبات

الفرع: الصناعي

اسم الطالب:

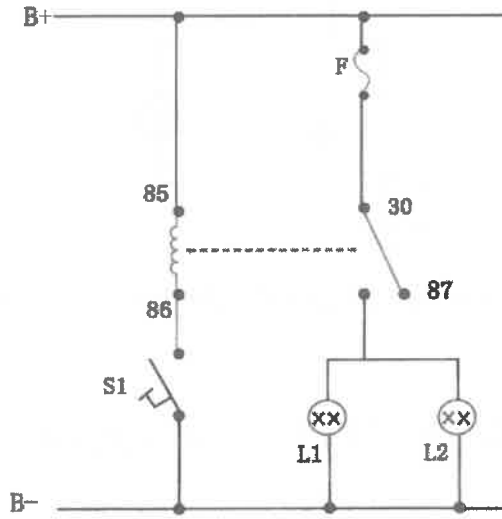
ملحوظة : أجب عن الأسئلة الآتية جميعها وعددها ( ٤ ) ، علماً أن عدد الصفحات ( ٤ ) .

السؤال الأول: (٥٠ علامة)

أ) يُبين الشكل أدناه مخطط مسار التيار لدارة إنارة مصابيح توقف المركبة (الفرامل).

(٣٠ علامة)

المطلوب: ارسم المخطط التفصيلي لهذه الدارة رسماً صحيحاً.

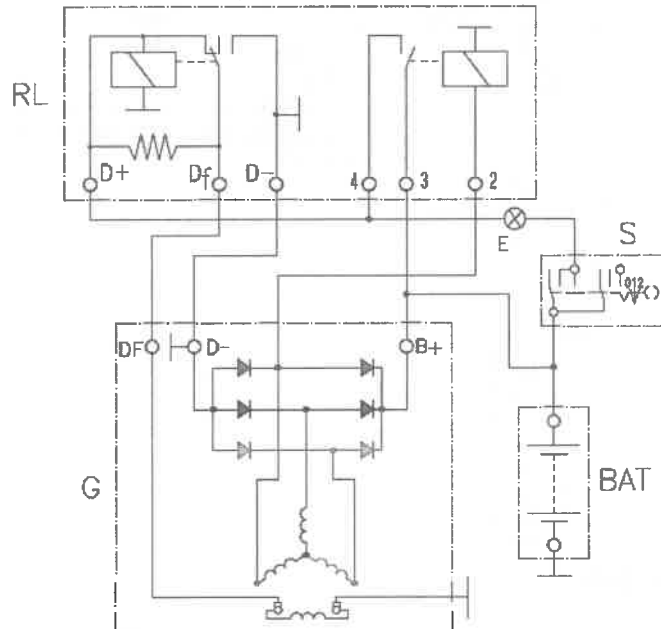


ب) يُبين الشكل أدناه المخطط التفصيلي لنظام التوليد والشحن باستخدام مولد تيار متناوب ذي تغذية منفصلة ومنظم

(٢٠ علامة)

جهد كهرومغناطيسية ذي خليتين.

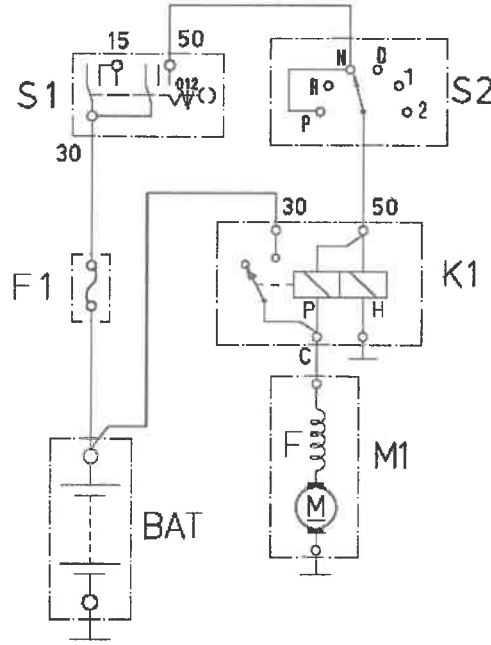
المطلوب: سمِّ الأجزاء والعناصر الكهربائية الآتية: (BAT ، S ، E ، RL ، G)



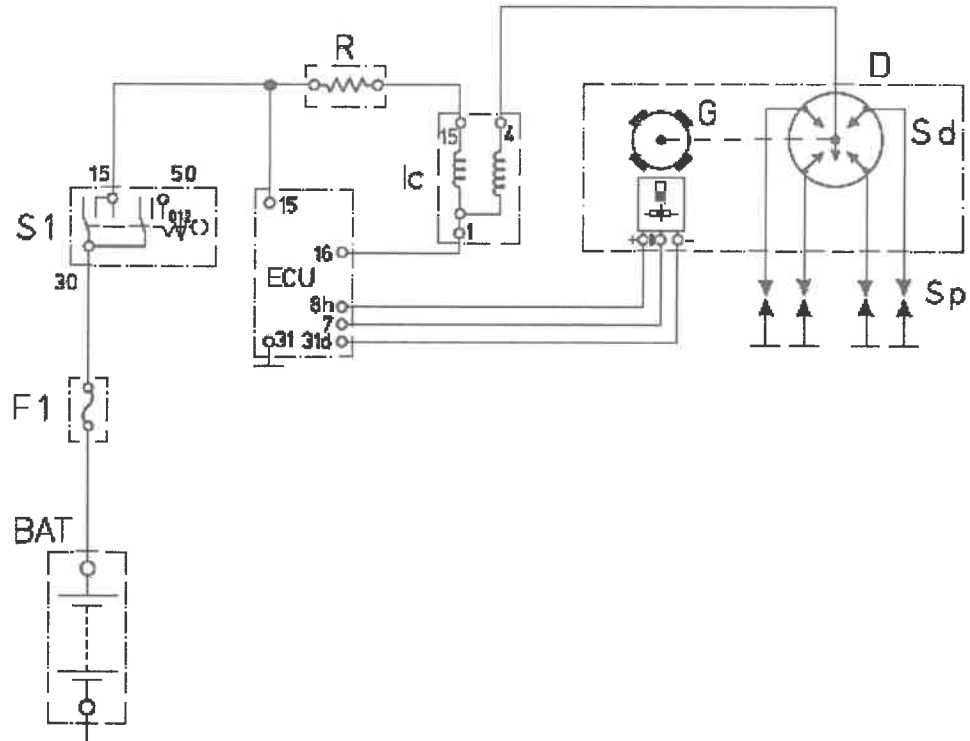
يتبع الصفحة الثانية ،،،

السؤال الثاني: (٥٠ علامة)

أ) يُبيّن الشكل أدناه المخطط التفصيلي للدارة الكهربائية لنظام بدء الحركة باستخدام محرك ذي المفتاح المغناطيسي ومفتاح أمان الوضع المحايد للمركبات ذوات صندوق السرعات الآلي. المطلوب: ارسم مخطط مسار التيار للدارة الكهربائية.

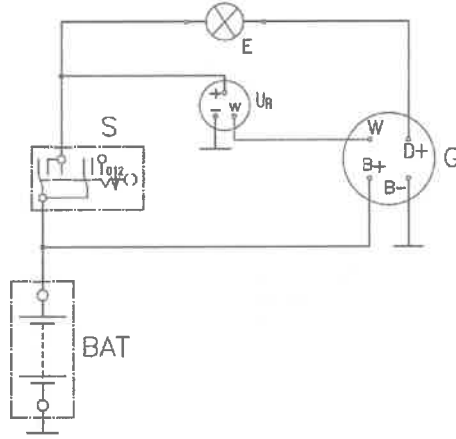


ب) يُبيّن الشكل أدناه المخطط التفصيلي لنظام إشعال إلكتروني ذي مولّد تأثير هول لمحرك احتراق داخلي ذي أربع أسطوانات. المطلوب: سمّ الأجزاء والعناصر الكهربائية الآتية: (Sp ، Sd ، G ، IC ، R ، S1 ، F1)



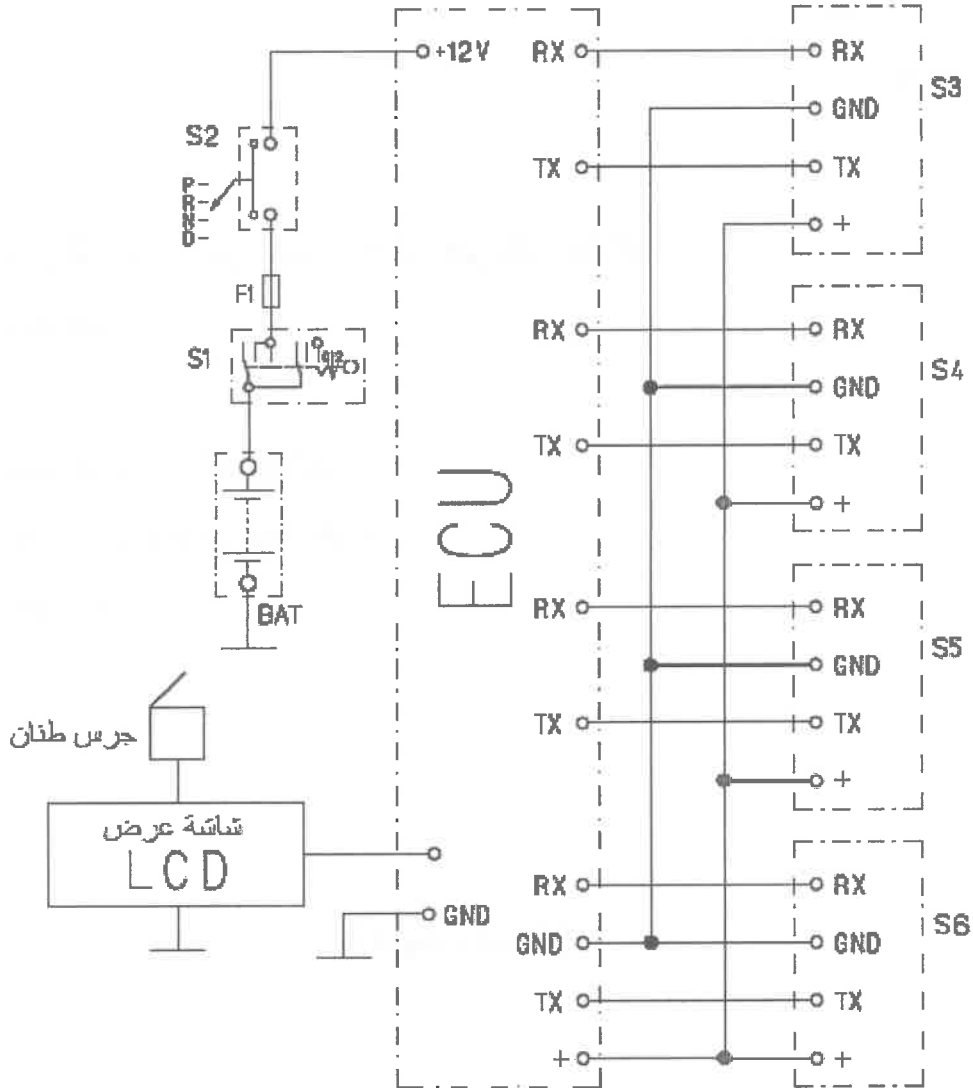
السؤال الثالث: (٥٠ علامة)

أ) يُبيّن الشكل أدناه المخطط التفصيلي لدارة مُبيّن مصباح شحن المركم ومُبيّن سرعة دوران المحرك. (٣٠ علامة)  
المطلوب: ارسم مخطط مسار التيار لدارة مُبيّن مصباح شحن المركم ومُبيّن سرعة دوران المحرك.



ب) يُبيّن الشكل أدناه المخطط التفصيلي للدارة الكهربائية لنظام المجسات الخلفية في المركبة التي تُحذّر سائق المركبة من وجود أجسام أو عوائق خلف المركبة. (٢ٰ علامة)

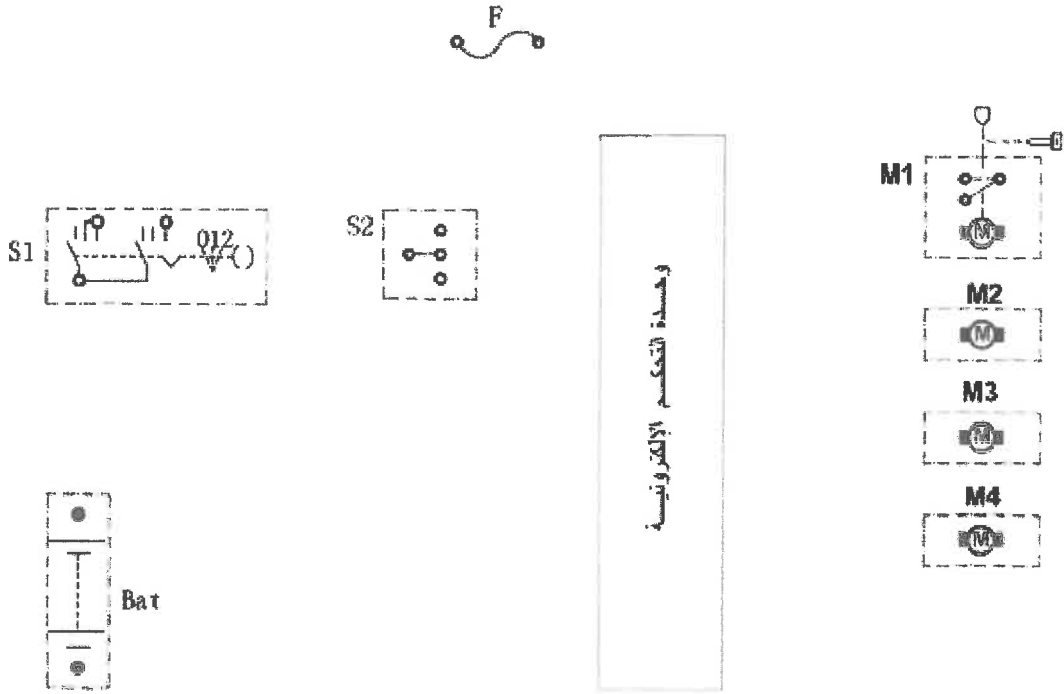
المطلوب: سمّ الأجزاء والعناصر الكهربائية الآتية: (S6 ، S5 ، S4 ، S3 ، ECU ، S2 ، F1 ، S1)



الصفحة الرابعة

السؤال الرابع: (٥٠ علامة)

أ) يبيّن الشكل أدناه عناصر المخطط التفصيلي للدارة الكهربائية لنظام إغلاق الأبواب الكهربائي. (٣٠ علامة)  
المطلوب: أكمل توصيل عناصر المخطط التفصيلي لهذه الدارة توصيلاً صحيحاً بعد نقله إلى دفتر إجابتك.



(٢٠ علامة)

ب) ارسم الرمز الكهربائي لكل عنصر من العناصر الآتية على دفتر إجابتك.

١- التشغيل بالضغط.

٢- المكثف.

٣- صمام التحكم في دخول الماء الساخن.

٤- المقبس مُتعدّد الاستخدام في لوحة القيادة.

٥- مجس الاهتزازات.

﴿ انتهت الأسئلة ﴾



ق ( ( ن ( ( Q

إدارة الامتحانات والاختبارات  
قسم الامتحانات العامة

## امتحان شهادة الدراسة الثانوية العامة لعام ٢٠٢٣ / التكميلي

(وثيقة محمية/محدود)

د س

مدة الامتحان: ٠٠ : ٢

اليوم والتاريخ: الأحد ٢٠٢٣/١٢/٣١  
رقم الجلوس:

المبحث: الرسم الصناعي/ميكانيك المركبات  
الفرع: الصناعي (خطة ٢٠١٩ فما بعد)  
اسم الطالب:

ملحوظة : أجب عن الأسئلة الآتية جميعها وعددها ( ٤ ) ، علماً أنّ عدد الصفحات ( ٤ ) .

السؤال الأول: (٥٠ علامة)

أ) سمّ الأجزاء والقطع الميكانيكية الآتية والمرسومة رسماً رمزياً في الجدول الآتي: (١٦ علامة)

4	3	2	1

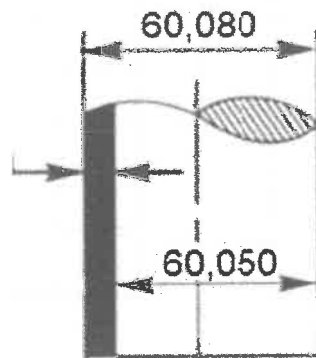
(١٢ علامة)

ب) ارسم الأجزاء والقطع الميكانيكية الآتية رسماً رمزياً:

- ١- قارنة هيدروليكية.
- ٢- قابض احتكاكي مفرد القرص.
- ٣- ترس مخروطي يدور ولا ينزلق في أثناء الدوران.

ج) يُبيّن الشكل أدناه عموداً قطره الإسمي (60) مم، من الأبعاد الموضّحة على الرسم جد قيمة كل مما يأتي:

(١٠ علامة)



١. الانحراف العلوي
٢. الانحراف السفلي
٣. التفاوت

(١٢ علامة)

د) اذكر أربعة أنواع من التوابع التي تستخدم في الحدبة الشعاعية.

الصفحة الثانية

السؤال الثاني: (٥٠ علامة)

أ) ارسم دائرة الفتح ودائرة توقيت الصمامات، علمًا بأنَّ صمام الدخول يفتح قبل (ن. م. ع) بـ  $(16^\circ)$  ويغلق الصمام بعد (ن. م. س) بـ  $(38^\circ)$ ، وصمام الخروج يفتح قبل (ن. م. س) بـ  $(45^\circ)$  ويغلق الصمام بعد (ن. م. ع) بـ  $(18^\circ)$ .  
ثم أوجد مقدار:

(١٥ علامة)

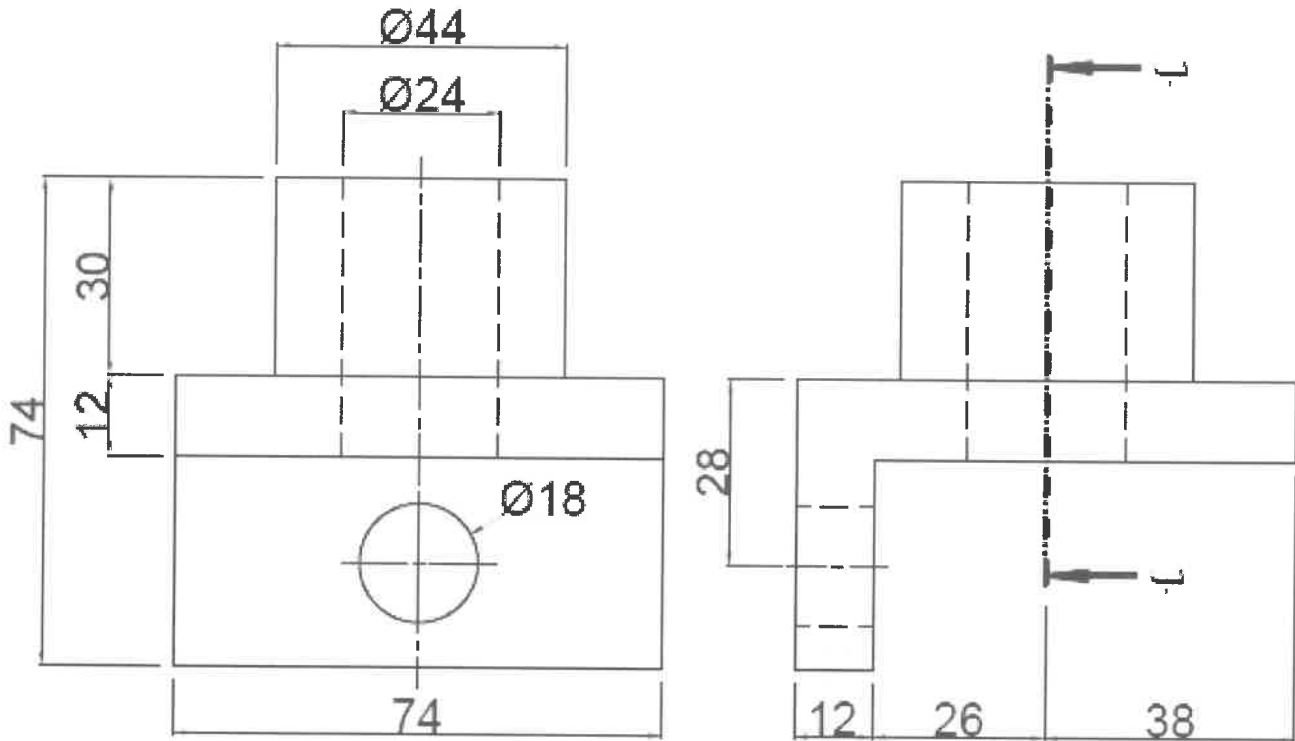
١. زاوية فتح صمام الدخول
٢. زاوية فتح صمام الخروج
٣. زاوية الفتح المشترك للصمامين

(٣٥ علامة)

ب) يبين الشكل أدناه المسطتين الأمامي والجانبى لكرسي محور دوران.  
المطلوب: ارسم بمقياس رسم 1:1 ما يأتي:

١. قطاعًا أماميًا (ب - ب).
٢. مسقطًا جانبيًا.

ملحوظة: لا تضع الأبعاد على الرسم. علمًا بأنَّ الأبعاد بالمليمتر.



المسقط الأمامي

المسقط الجانبي



الصفحة الثالثة

السؤال الثالث: (٥٠ علامة)

(٦ علامات)

أ) اذكر ثلاثة من أنواع التباشيم الشائعة الصلبة.

(٤ علامات)

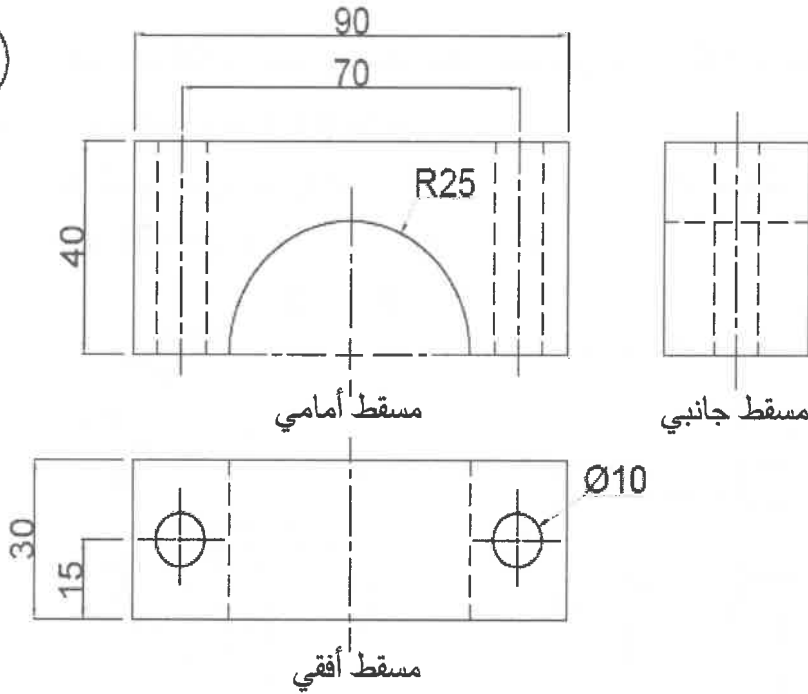
ب) سمّ نوعين من أنواع مسامير التثبيت.

ج) بيّن الشكل أدناه مساقط لأجزاء منظومة ميكانيكية (كرسي محور دوران).

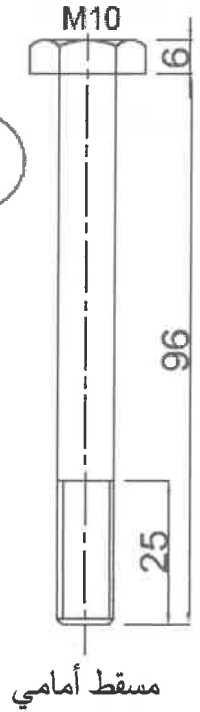
(٤٠ علامة)

المطلوب: ارسم بمقياس رسم (1:1) قطاعًا أماميًا مجمعًا لمجموعة كرسي محور الدوران ملحوظة: لا تضع الأبعاد على الرسم. علمًا بأن الأبعاد بالمليمتر.

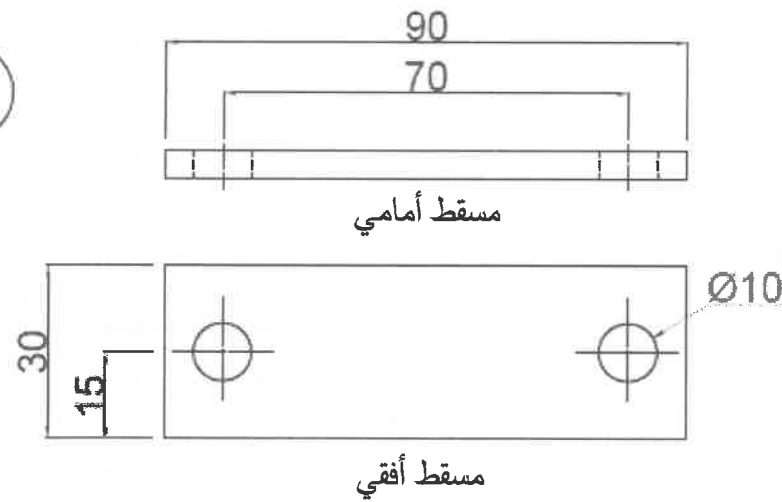
1



3



2



4

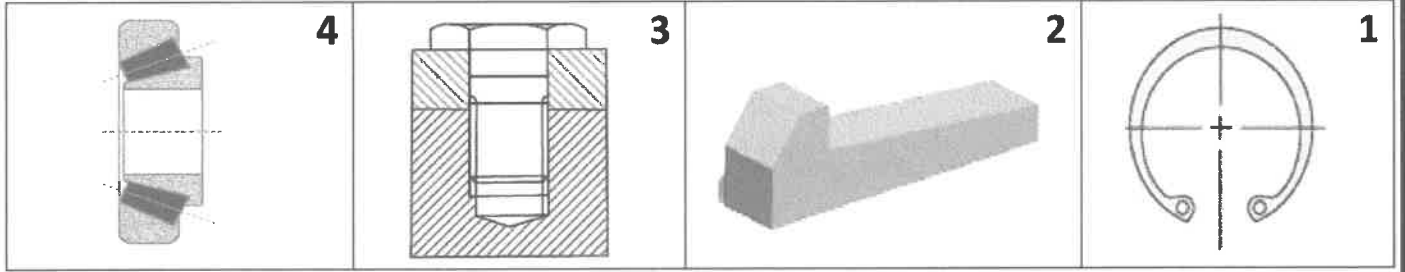


أجزاء كرسي محور الدوران			
الرقم	اسم القطعة	مادة الصنع	العدد
1	جسم الكرسي	فولاذ	2
2	غطاء حماية	فولاذ	1
3	برغي سداسي	فولاذ	2
4	صامولة	فولاذ	2

يتبع الصفحة الرابعة ،،،

(١٦ علامات)

أ) سمّ وسيلة التثبيت في الجدول الآتي.



(٣٤ علامات)

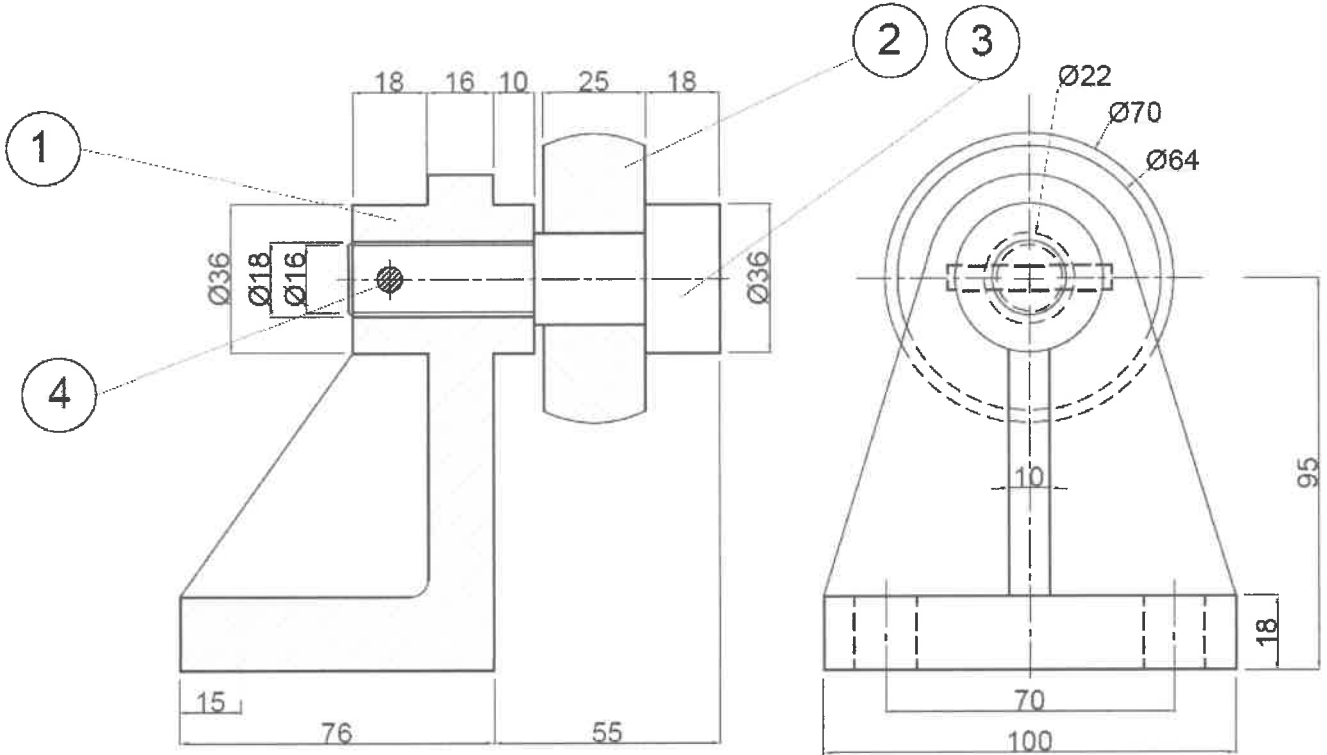
ب) يبين الشكل أدناه قطاعاً أمامياً ومسقطاً جانبيّاً مجمّعين لحامل بكرة دورانية.

المطلوب: ارسم بمقياس رسم (1:1) ما يأتي:

١. قطاعاً أمامياً للجزء رقم (1).

٢. مسقطاً جانبيّاً للجزء رقم (1).

ملحوظة: لا تضع الأبعاد على الرسم، علماً بأن الأبعاد بالمليمتر.



قطاع أمامي

مسقط جانبي

حامل بكرة دورانية			
الرقم	اسم القطعة	مادة الصنع	العدد
1	حامل البكرة	فولاذ	1
2	بكرة	فولاذ	1
3	عمود	فولاذ	1
4	مسمار	فولاذ	1



إدارة الامتحانات والاختبارات  
قسم الامتحانات العامة

## امتحان شهادة الدراسة الثانوية العامة لعام ٢٠٢٣/التكميلي

(وثيقة محمية/محدود)

مدة الامتحان:  $\frac{١٠٠}{٢}$  س  
اليوم والتاريخ: الأحد ٢٠٢٣/١٢/٣١  
رقم الجلوس:

المبحث: الرسم الصناعي / اللحام وتشكيل المعادن  
الفرع: الصناعي  
اسم الطالب:

ملحوظة: أجب عن الأسئلة الآتية جميعها وعددها (٤)، علماً أنّ عدد الصفحات (٤).

السؤال الأول: (٥٠ علامة)

أ) ارسم الرمز الاصطلاحي في موقع الورشة، لنوع مسمار البرشام وشكله حسب المصطلحات الأمريكية، لكل من الوصلات المثبتة بمسامير البرشام الآتية: (١٥ علامة)

- ١- كروي الرأس من الأعلى وغطس من الأسفل.
- ٢- كروي الرأس من الأعلى، ومخروطي من الأسفل.
- ٣- مخروطي الشكل من الجهتين.
- ٤- غاطس من الجهتين.
- ٥- كروي الرأس من الأعلى والأسفل.

ب) ارسم شكل الأسنان الآتية: (٢٠ علامة)

- ١- المربعة.
- ٢- شبه المنحرفة (الأكمة).
- ٣- البريطانية.
- ٤- الكتفية (المنشارية).

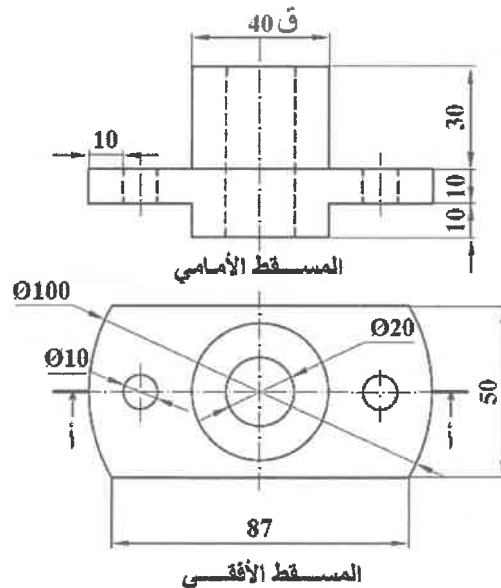
ج) ارسم شكل حالات اللحام الآتية: (١٥ علامة)

- ١- الحزي.
- ٢- الطرفي.
- ٣- الزاوي.
- ٤- المسماري.
- ٥- النقطة.

السؤال الثاني: (٥٠ علامة)

أ) يُبيّن الشكل الآتي المسقط الأمامي والمسقط الأفقي لدعامة. (٢٥ علامة)

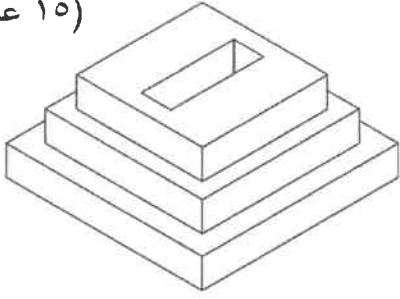
المطلوب: ارسم بمقياس رسم (1:1) القطاع الأمامي (أ - أ').  
ملحوظة: لا تضع الأبعاد على الرسم علماً أنّ الأبعاد بالميليمتر.



يتبع الصفحة الثانية ،،،

## الصفحة الثانية

(١٥ علامة)



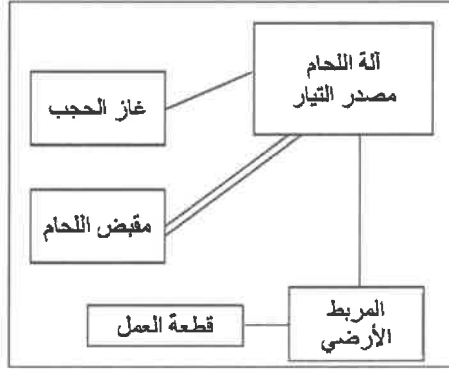
ب) يُبيِّن الشكل المجاور منظورًا آيزومتريًا لمُجسِّم.

المطلوب: ارسم المنظور بمقياس رسم (1-2) أي مكبَّرًا مرتين رسمًا حرًّا.

ج) يُبيِّن الشكل أدناه الرسم الصندوقي لوحدة لحام الميج.

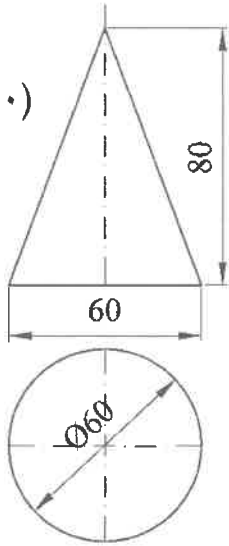
(١٠ علامات)

المطلوب: ارسم مخططًا لهذه الوحدة في أثناء العمل، مبيِّنًا طريقة ربط مكوّناتها.



السؤال الثالث: (٥٠ علامة)

(٤٠ علامة)



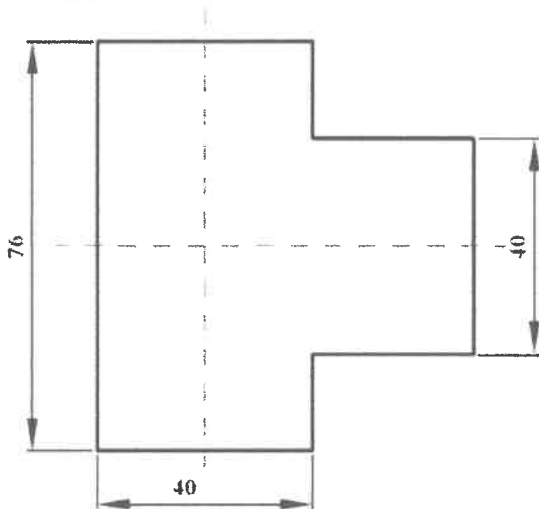
أ) يُبيِّن الشكل المجاور المسطّين الأمامي والأفقي لمخروط قائم،

قطر قاعدته 60 مم، وارتفاعه 80 مم.

المطلوب: مستعيِّنًا بالأبعاد الموضحة على الشكل، ارسم أفراد السطح الجانبي

لهذا المخروط.

(١٠ علامات)



ب) يُبيِّن الشكل المجاور أسطوانتين قائمتين متقاطعتين

ومتساويتي القطر، ومتعامدتي المحور.

المطلوب: بمقياس رسم (1:1) ارسم المسقط الأمامي

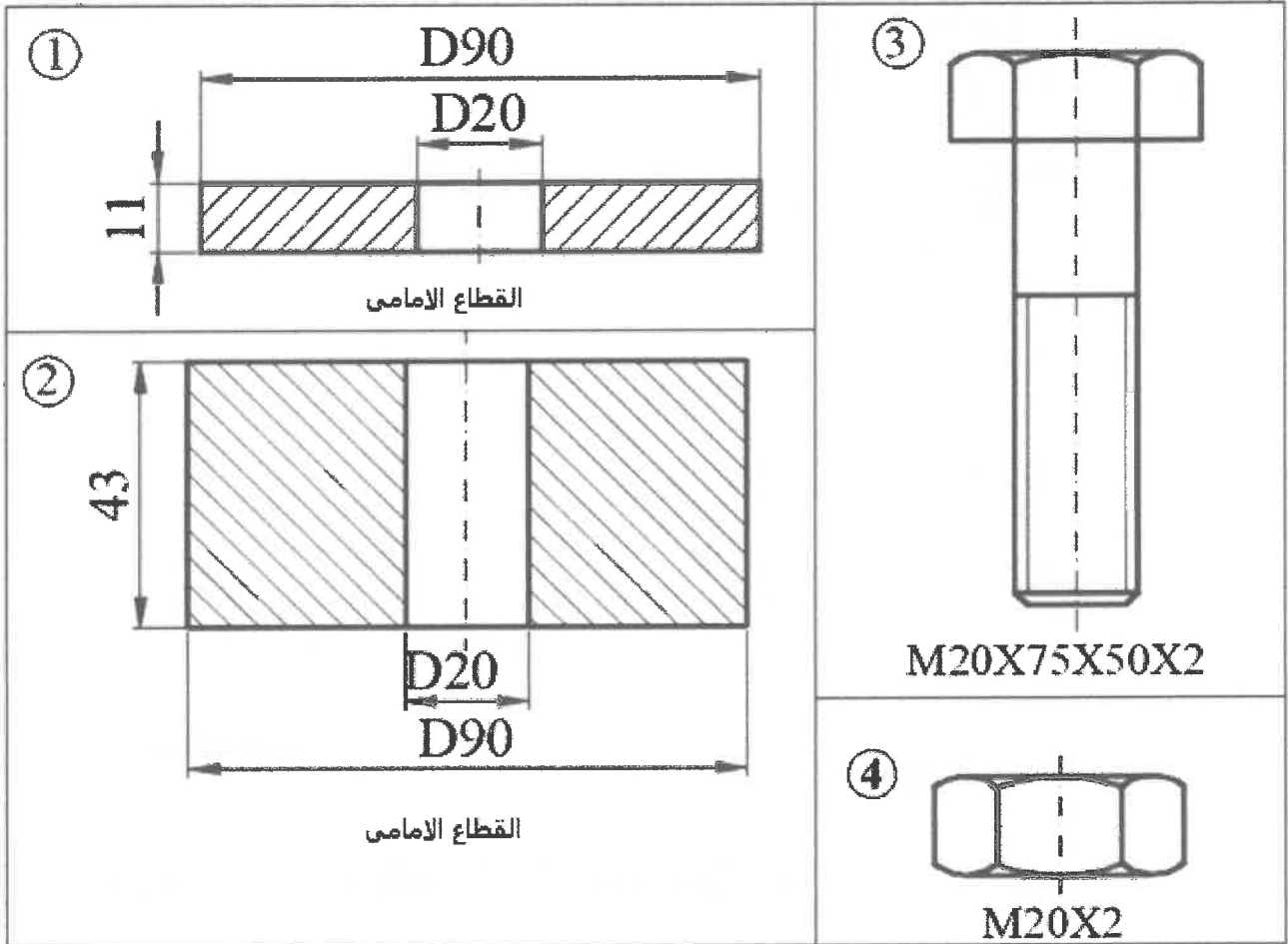
والمسقط الأفقي، مُبيِّنًا خطوط التلاقي.

يتبع الصفحة الثالثة،،،

السؤال الرابع: (٥٠ علامة)

أ) يبيّن الشكل أدناه القطاع الأمامي لقطعتين معدنيتين وبرغيًا ذا رأس سداسي وسمولة سداسية، جميع أبعادها بالمليمترات (المطلوب: ٤٠ علامة)

اجمع هاتين القطعتين بوساطة برغي وسمولة، ثم ارسم بمقياس رسم (1:1) القطاع الأمامي بعد تجميعه.



الرقم	اسم القطعة	مادة الصنع	العدد
1	قطعة معدنية	فولاذ	1
2	قطعة معدنية	فولاذ	1
3	برغي ذو رأس سداسي	فولاذ	1
4	سمولة سداسية	فولاذ	1

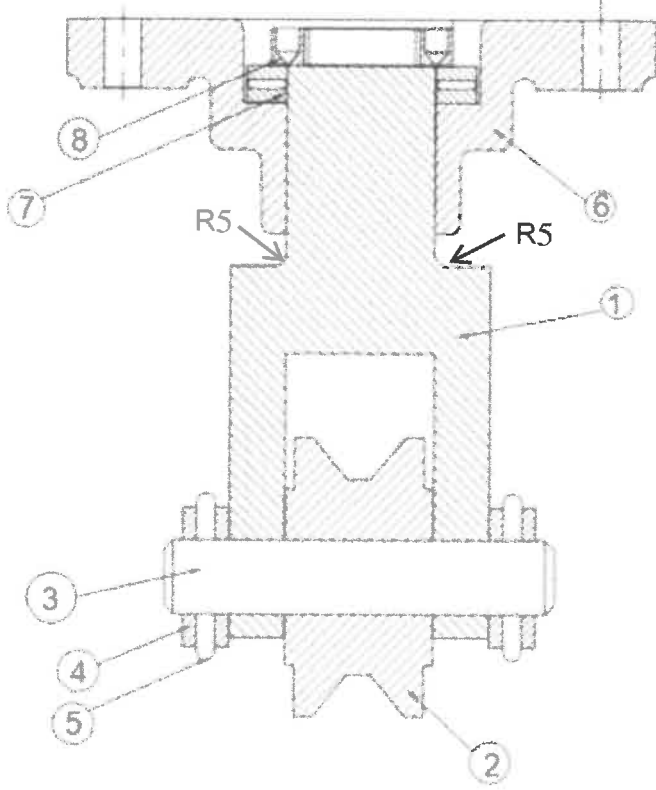
الصفحة الرابعة

(١٠ اعلات)

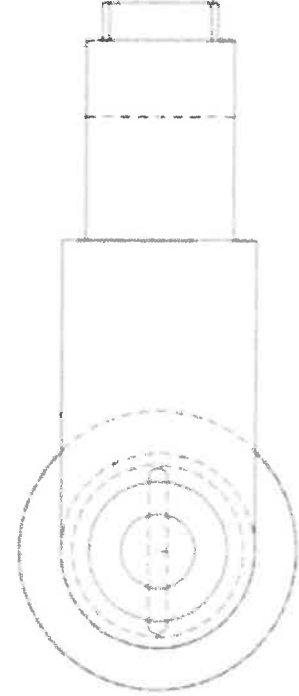
ب) يُبين الشكل أدناه قطاعاً أمامياً ومسقطاً جانبياً لمجمعين لبكرة.

المطلوب: ارسم بمقياس رسم (1-1) القطاع الأمامي للقطعة رقم (1).

ملاحظة: انقل الأبعاد بالأطوال نفسها مباشرة من الرسمة علماً أن الأبعاد بالمليمتر.



قطاع امامي



مسقط جانبي

العدد	مادة الصنع	اسم القطعة	الرقم
1	فولاذ طري	حامل شوكة	1
1	فولاذ طري	ضارة	2
1	فولاذ صلد	عمود	3
2	فولاذ صلد	حلقة تثبيت	4
1	فولاذ صلد	مسمار	5
1	فولاذ صلد	قاعدة	6
1	فولاذ صلد	محمل ابري	7
1	فولاذ صلد	جلب تثبيت	8

﴿ انتهت الأسئلة ﴾



## امتحان شهادة الدراسة الثانوية العامة لعام ٢٠٢٣/التكميلي

(وثيقة محمية/محدود)

مدة الامتحان:  $\frac{د}{س}$  ٠٠ : ٢

اليوم والتاريخ: الأحد ٢٠٢٣/١٢/٣١  
رقم الجلوس:

المبحث: الرسم الصناعي / ميكانيك الإنتاج  
الفرع: الصناعي  
اسم الطالب:

ملحوظة: أجب عن الأسئلة الآتية جميعها وعددها ( ٤ )، علماً أن عدد الصفحات ( ٤ ) .

السؤال الأول: (٥٠ علامة)

(١٥ علامة)

(أ) يبيّن الشكل أدناه بعض الأجزاء الميكانيكية التي لا تقطع ولا تهش.

المطلوب: اذكر اسم كل منها من (١-٥).

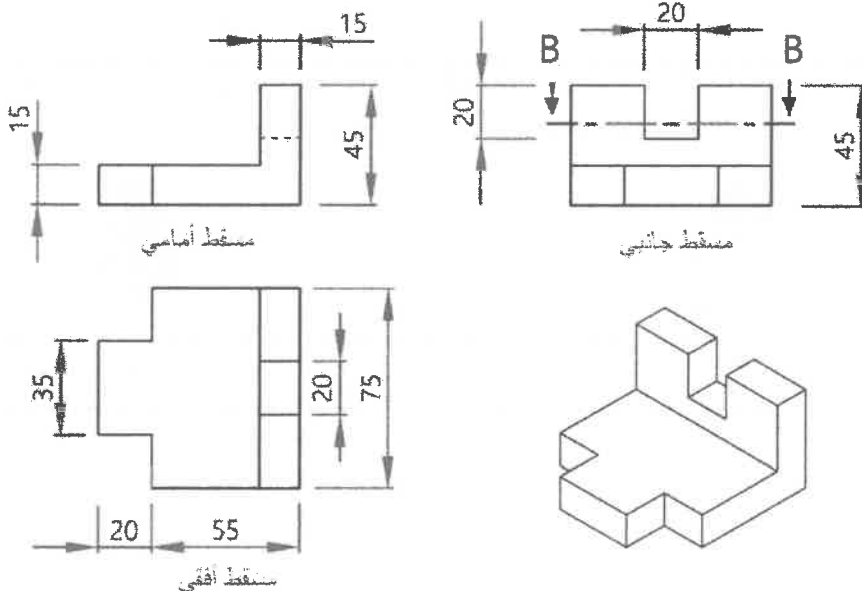
٥	٤	٣	٢	١

(٣٥ علامة)

(ب) يُمثّل الشكل أدناه قطعة ميكانيكية ومساقطها الثلاثة أبعادها بالمليمترات.

المطلوب: ارسم بمقياس رسم (١:١) القطاع الأفقي (B-B)

ملاحظة: لا تضع الأبعاد على القطاع.



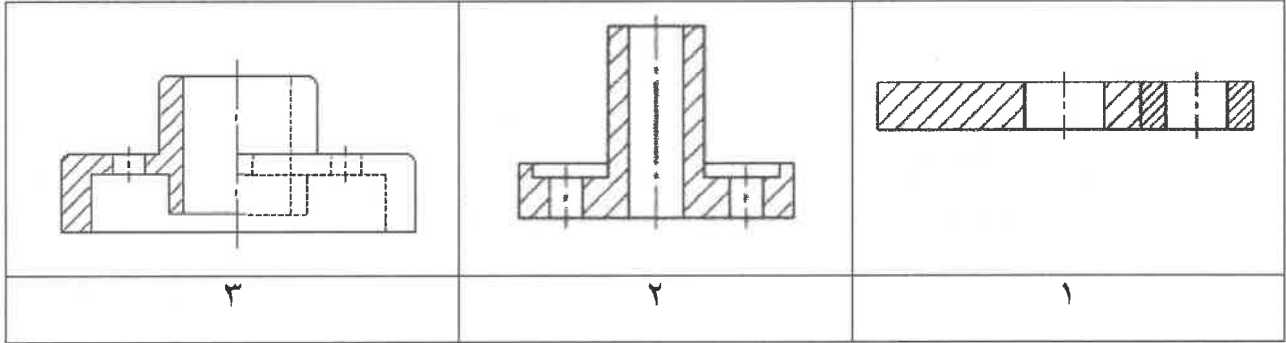
يتبع الصفحة الثانية ،،،

الصفحة الثانية

السؤال الثاني: (٥٠ علامة)

(١٥ علامة)

أ) يُبيّن الشكل أدناه بعض أنواع من القطاعات.  
المطلوب: اذكر نوع كل منها من (١-٣).



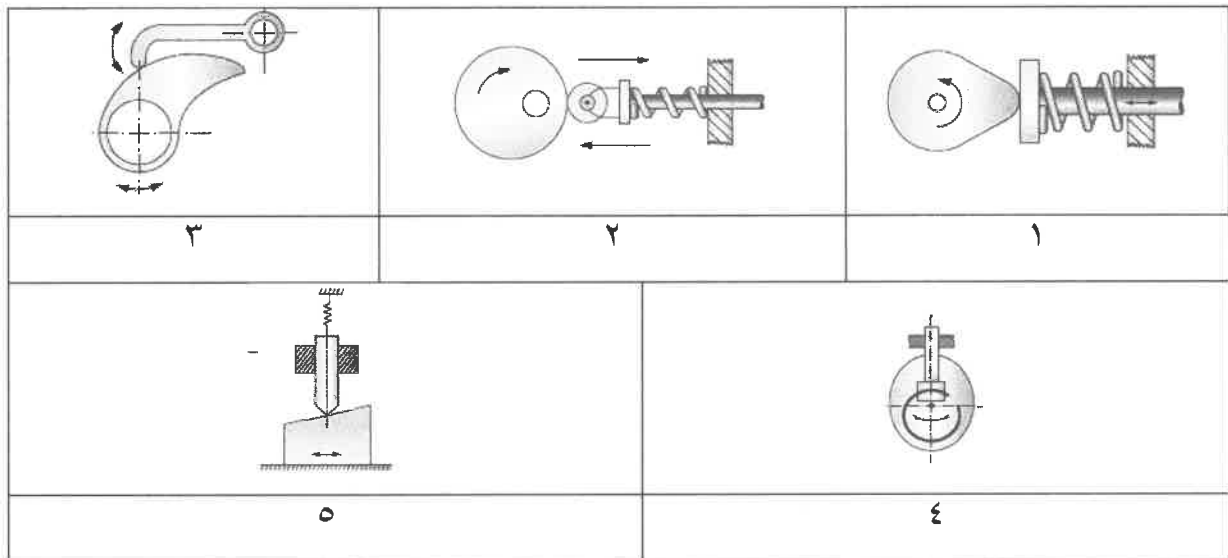
(٢٠ علامة)

ب) ارسم رمز إنجاز السطوح وفق المواصفات الألمانية لكل من السطوح الآتية:

- ١- قيم فائقة التشطيب.      ٢- قيم تشطيب متوسطة.  
٣- قيم تشطيب عالية.      ٤- قيم تشطيب منخفضة.

(١٥ علامة)

ج) يُبيّن الشكل أدناه بعض أنواع من الحديبات.  
المطلوب: اذكر نوع كل منها من (١-٥).



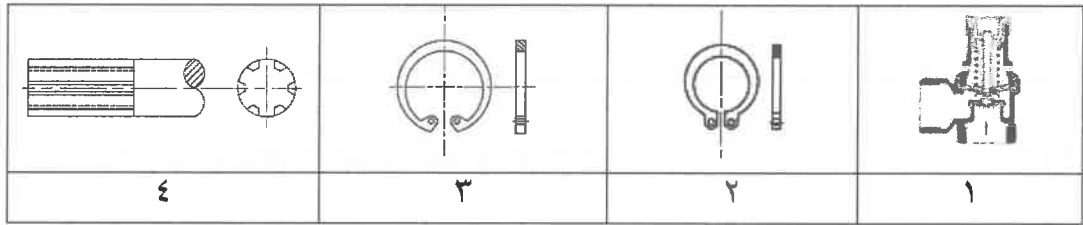
يتبع الصفحة الثالثة ،،،



(١٦ علامة)

(أ) يُبيّن الشكل أدناه بعض وسائل الربط المؤقتة.

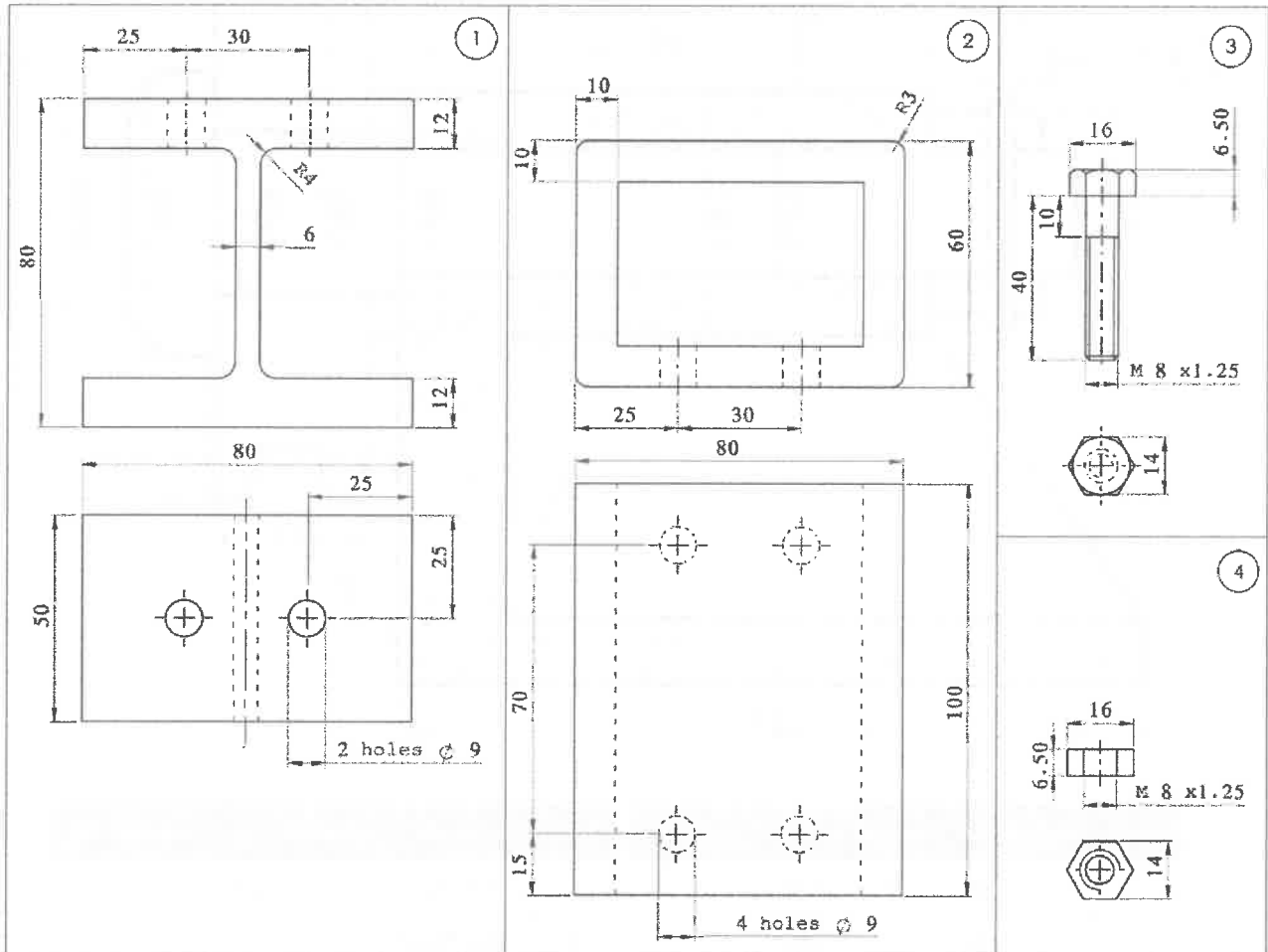
المطلوب: اذكر نوع كل منها (٤-١).



(ب) يُبيّن الشكل أدناه مساقط لمقاطع فولاذية أبعادها بالمليمترات، يُراد تجميعها بواسطة البراغي والصواميل. (٣٤ علامة)

المطلوب: ارسم بمقياس رسم (١:١) مسقطاً أمامياً مُجمَعاً.

ملاحظة: لا تضع الأبعاد على الرسم.



رقم القطعة	اسم القطعة	مادة الصنع	العدد
1	مقطع I	فولاذ	2
2	مقطع مربع	فولاذ	1
3	برغي	فولاذ	4
4	صامولة	فولاذ	4

الصفحة الرابعة

السؤال الرابع: (٥٠ علامة)

(١٥ علامة)

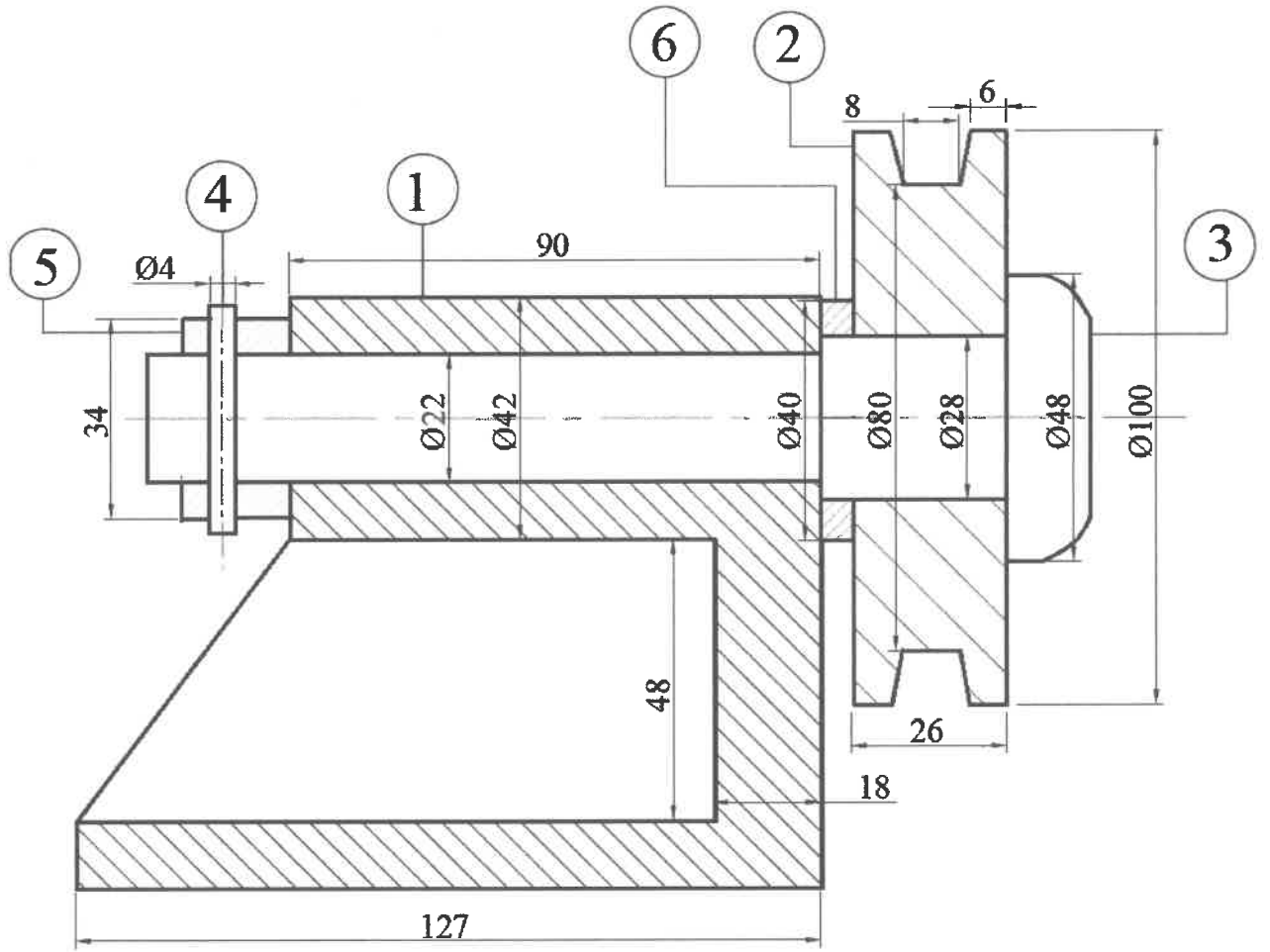
(أ) اذكر خمسة من الأمور التي تحتويها لوحة الرسم التفصيلي.

(ب) يُمثل الشكل أدناه قطاعًا أماميًا مُجمَعًا لحامل بكرة بأبعاده بالمليمترات ومواصفات الأجزاء المكوّنة له في الجدول المرفق

(٣٥ علامة)

المطلوب: بمقياس رسم (١-١) ارسم قطاعًا أماميًا للقطعة رقم (2).

ملاحظة: لا تضع الأبعاد على القطاع.



رقم القطعة	اسم القطعة	المعدن	العدد	رقم القطعة	اسم القطعة	المعدن	العدد
1	الجسم	سبيكة حديد	1	4	مسمار ربط	فولاذ	1
2	بكرة	سبيكة حديد	1	5	جلبة	حديد الزهر	1
3	عمود (محور)	فولاذ	1	6	حلقة	فولاذ	1

الجدول التفصيلي

« انتهت الأسئلة »



## امتحان شهادة الدراسة الثانوية العامة لعام ٢٠٢٣/التكميلي

(وثيقة محمية/محدود)

مدة الامتحان:  $\frac{د}{س} : \frac{د}{س}$ 

المبحث: الرسم الصناعي (النجارة والديكور)

الفرع: الصناعي

اسم الطالب:

اليوم والتاريخ: الأحد ٢٠٢٣/١٢/٣١

رقم الجلوس:

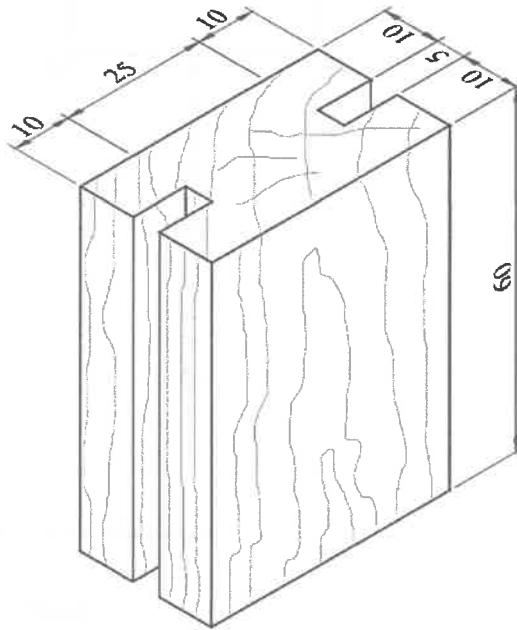
ملحوظة: أجب عن الأسئلة الآتية جميعها وعددها ( ٤ )، علماً أن عدد الصفحات ( ٤ ) .

السؤال الأول: (٥٠ علامة)

(أ) يبين الشكل الآتي منظوراً آيزومترياً لقطعة خشبية مُشكّلة (أبعادها بالمليمترات)، والمطلوب: (٣٤ علامة)

١- ارسم بمقياس رسم (1:1) المساقط الثلاثة (الأمامي والجانبية والأفقي).

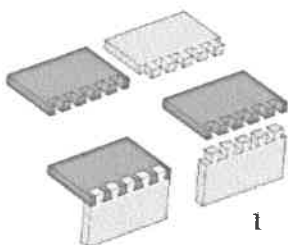
٢- ضع الأبعاد على المساقط الناتجة مع مراعاة التهشير المناسب.



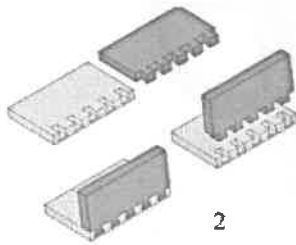
(١٦ علامة)

(ب) تُبين الأشكال الآتية أنواع من الوصلات الخشبية، والمطلوب:

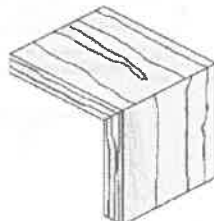
- سمّ الأنواع المشار إليها بدلالة الأرقام من (1 - 4).



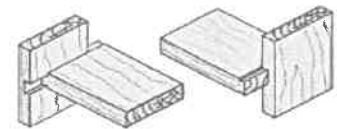
1



2



3



4

## الصفحة الثانية

السؤال الثاني: (٥٠ علامة)

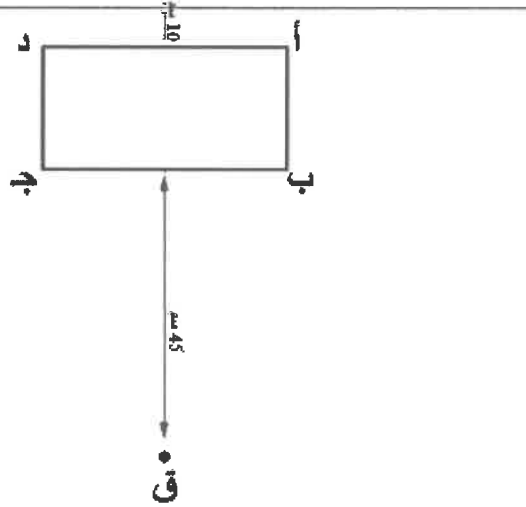
(٩ علامات)

أ) عرّف المصطلحات والعناصر الأساسية الآتية المستخدمة في رسم المنظور المركزي:  
١- مستوى الصورة      ٢- أشعة الرؤية      ٣- نقطة الوقوف

ب) ارسم المنظور المركزي لمتوازي المستطيلات الجسم، مسقطه الأفقي (أ ب ج د) بنقطة التلاشي الواحدة وبمقياس رسم (1:10)، إذا علمت أن:

- ١- طول المتوازي (40) سم، وعرضه (20) سم، وارتفاعه (15) سم، وهو أمام مستوى الصورة بمسافة (10) سم.
- ٢- نقطة الوقوف في منتصف متوازي المستطيلات وتبعد عن الضلع (ب ج) (45) سم.
- ٣- المسافة بين خط الأفق وخط الأرض (30) سم.

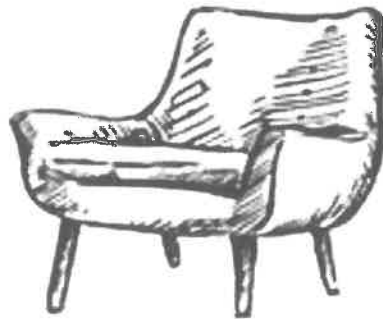
مستوى الصورة



(٢٢ علامة)

ج) يُبين الشكل الآتي كنية تم رسمها باليد الحرّة، والمطلوب:

- ١- ارسم باليد الحرّة الكنية مكبرة إلى الضعف.
- ٢- استخدم التظليل والإخراج المناسب لإظهار الكنية.



يتبع الصفحة الثالثة ،،،

السؤال الثالث: (٥٠ علامة)

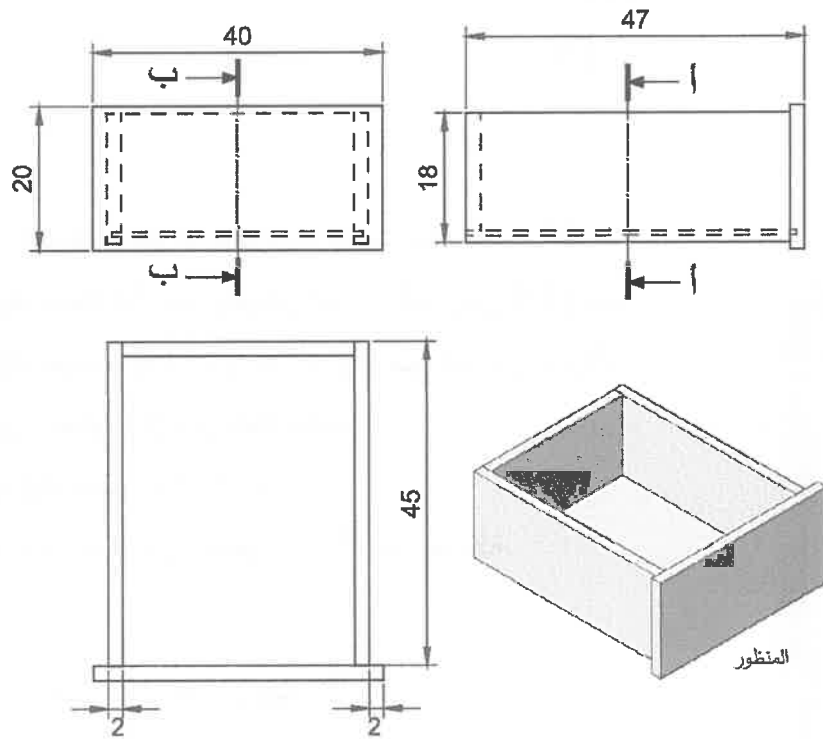
أ) يُبين الشكل الآتي منظوراً ومساقط لجارور، وجهه وجوانبه من الخشب الطبيعي سماكته (20) مم، وقاعه من الخشب المعاكس سُمكه (5) مم، مُنبت داخل مجرى في الوجه والجوانب، ومع الظهر بطريقة التراكب (طب)، علمًا أنَّ الأبعاد على الرسم بالسنتيمترات.

المطلوب:

(٢٦ علامة)

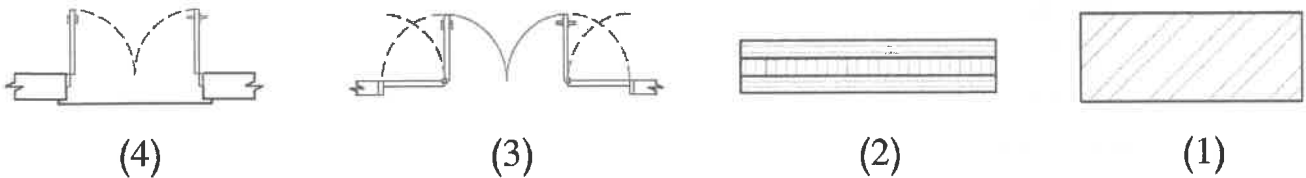
١- ارسم القطاعين (أ - أ) ، (ب - ب) بمقياس رسم (1:5).

٢- أظهر التهشير المناسب للأجزاء المقطوعة.



(٢٤ علامة)

ب) حدّد دلالة كل من الرموز الآتية:

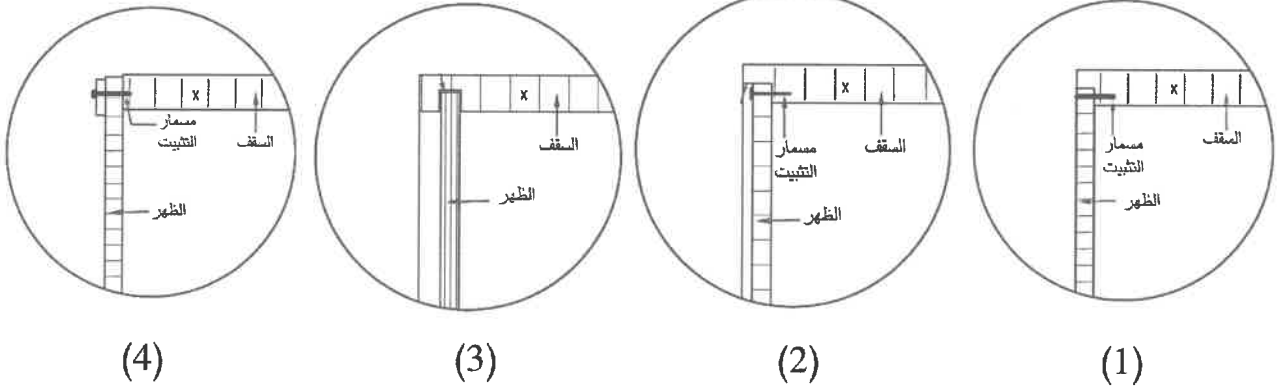


الصفحة الرابعة

السؤال الرابع: (٥٠ علامة)

(٢٠ علامة)

أ) يبين الشكل الآتي قطاعات جانبية لوصلات تجميع الظهر مع سقف الخزانة، والمطلوب:  
- حدد طريقة التجميع في كل من الوصلات (1، 2، 3، 4).



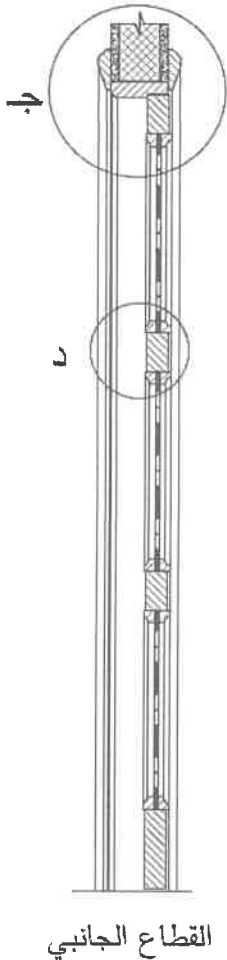
(٣٠ علامة)

ب) يبين الشكل المجاور قطاعاً جانبياً لباب خشوة، حسب المواصفات الآتية:

- الدرفة: خشب تيك سُمكه (5) سم وعرض القوائم والعوارض (10) سم.
- الحلق: خشب تيك عرضه (13) سم، سُمكه (5) سم، فيه فرز للدرفة.
- الحشوات: زجاجية سُمكها (1) سم مثبتة بالببش.
- الكشفات: خشب تيك سُمكها (1.6) سم.
- ببش التثبيت: خشب تيك قياس مقطعها (3×3) سم، مُشكّلة.

والمطلوب:

- 1- ارسم التفصيلة وصلة (د) بمقياس رسم (1:2).
- 2- أظهر التهشير المناسب للخامات المستخدمة.
- 3- حدد مسميات أجزاء التفصيلة على الرسم الناتج.



﴿ انتهت الأسئلة ﴾



## امتحان شهادة الدراسة الثانوية العامة لعام ٢٠٢٣/التكميلي

(وثيقة محمية/محدود)

مدة الامتحان: ٠٠ : ٤٠ : ٤٠

المبحث: الرسم الصناعي (التكليف والتبريد)

الفرع: الصناعي (خطة ٢٠١٩ فما بعد)

اسم الطالب:









اليوم والتاريخ: الأحد ٢٠٢٣/١٢/٣١

رقم الجلوس:

ملحوظة : أجب عن الأسئلة الآتية جميعها وعددها (٤)، علماً أنّ عدد الصفحات (٤).

السؤال الأول: (٥٠ علامة)

أ) يُمثّل الجدول الآتي رموزاً ومصطلحات لقطع الوصل وبعض الأجزاء الميكانيكية والكهربائية لأنظمة التكيف والتبريد، انقل إلى دفتر إجابتك رقم الفقرة من العمود (أ) والرمز الذي يناسبه من العمود (ب). (٣٢ علامة)

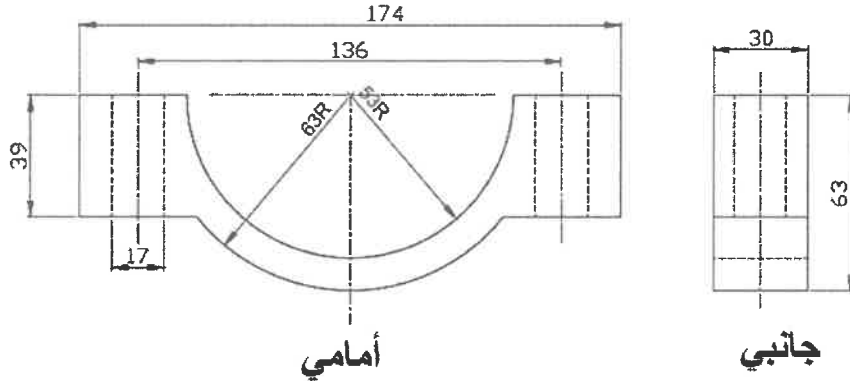
العمود (ب)	العمود (أ)
	١- مصفاة (أ)
	٢- وصلة مصلبة (ب)
	٣- صمّام كروي (ج)
	٤- شد وصل (د)
	٥- صمّام ثلاثي الممرات (هـ)
	٦- صمّام كهرومغناطيسي (و)
	٧- مروحة طرد مركزي (ز)
	٨- مواسع (ح)

## الصفحة الثانية

(ب) يُبين الشكل الآتي المسقط الأمامي والجانبى لغطاء ذراع مكبس، ارسم نصف قطاع أمامي بمقياس رسم (1:2)، (علمًا أن الأبعاد بالملتر).

(١٨ علامة)

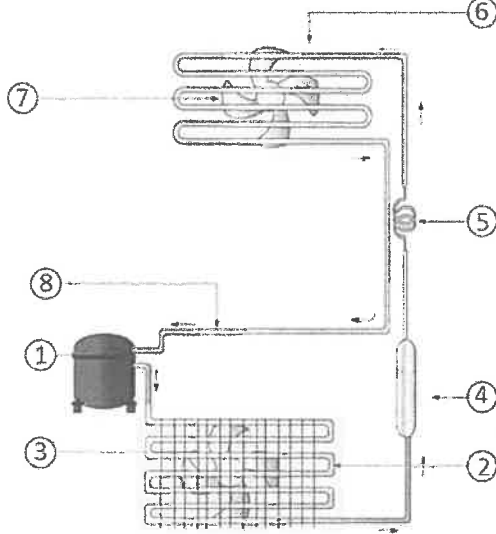
ملاحظة: لا تضع الأبعاد على الرسم.



السؤال الثاني: (٥٠ علامة)

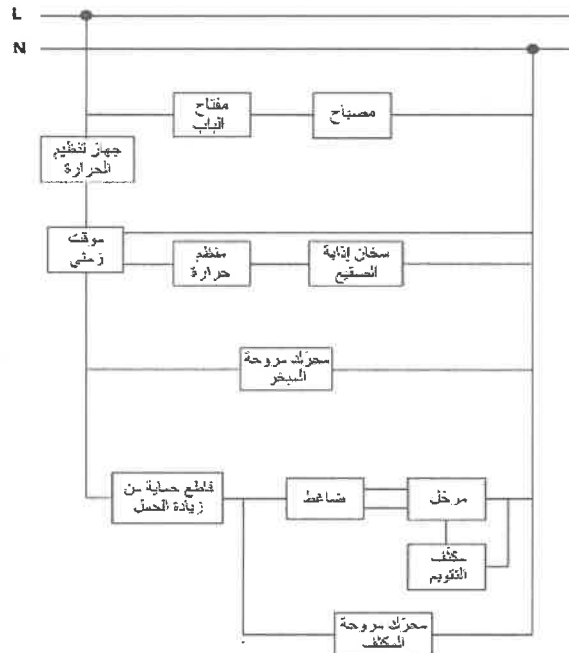
(أ) يُبين الشكل الآتي رسمًا تصويريًا للأجزاء الميكانيكية لثلاجة عرض لحوم وحفظها، أنشئ جدولًا يوضح أسماء القطع الميكانيكية المُبيّنة على الشكل بالأرقام من (1-8).

(٢٤ علامة)



(ب) ارسم رسمًا تخطيطيًا للدائرة الكهربائية لمجمّد رأسي حيث يُبين الشكل الآتي مخططها الصندوقي.

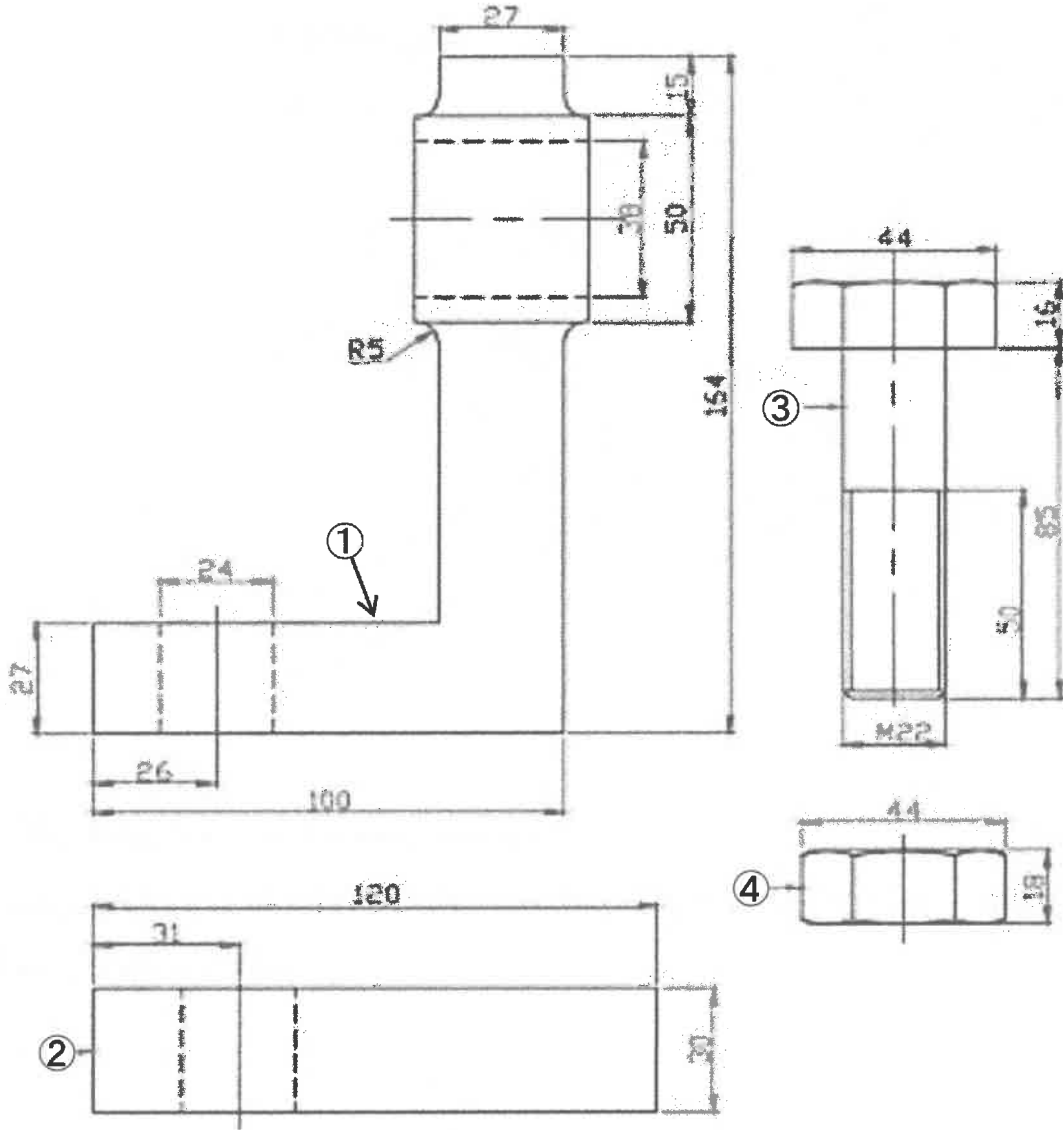
(٢٦ علامة)



يتبع الصفحة الثالثة ،،،



يُبين الشكل الآتي مساقط للأجزاء المكوّنة لقطعة ميكانيكية، والجدول المرفق يوضح بيانات هذه الأجزاء. ارسم قطاعًا أماميًا مجمعًا لهذه الأجزاء بمقياس رسم (1:1)، (علمًا أن الأبعاد بالمليمتر).  
ملاحظة: لا تضع الأبعاد على الرسم.



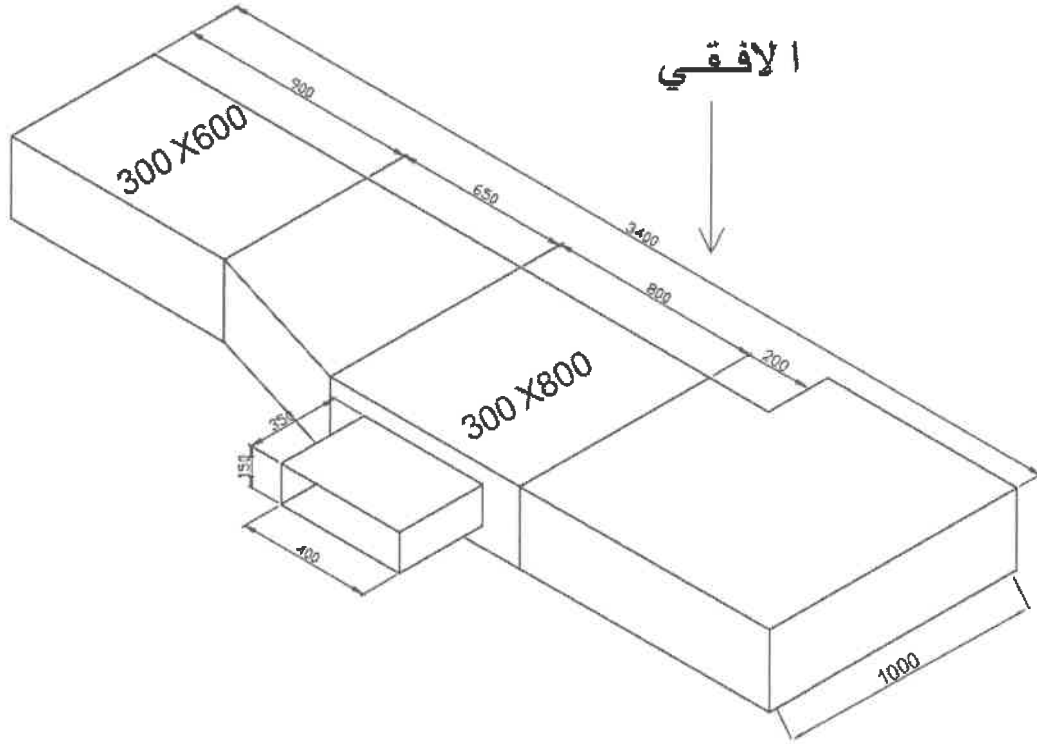
الرقم	اسم القطعة	المادة	العدد
1	قطعة معدنية	فولاذ	1
2	قطعة معدنية	فولاذ	1
3	برغي	فولاذ	1
4	صمولة	فولاذ	1

(أ) يُبيّن الشكل الآتي مجرى هواء.

(٣٠ علامة)

ارسم المسقط الأفقي بمقياس رسم (1:20)، (علمًا أن الأبعاد بالملمتر).

ملاحظة: لا تضع الأبعاد على الرسم.



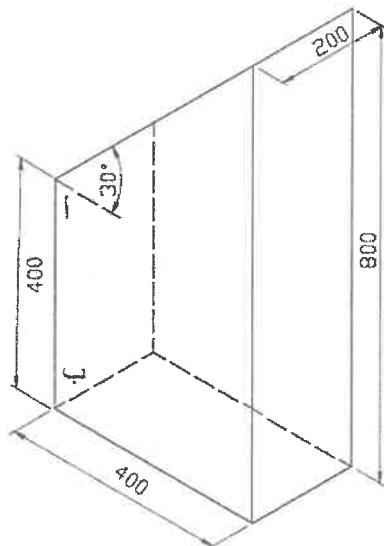
الأفقي

(٢٠ علامة)

(ب) يُبيّن الشكل الآتي منظورًا لمجرى هواء ذا مقطع مستطيل.

ارسم أفراد المجرى بمقياس رسم (1:10) بحيث يكون خط القطع (أ - ب)، (علمًا أن الأبعاد بالملمتر).

ملاحظة: لا تضع الأبعاد على الرسم.



﴿ انتهت الأسئلة ﴾

## امتحان شهادة الدراسة الثانوية العامة لعام ٢٠٢٣/التكميلي

(وثيقة محمية/محدود)

مدة الامتحان:  $\frac{3}{2}$  :  $\frac{1}{2}$  ساليوم والتاريخ: الأحد ٢٠٢٣/١٢/٣١  
رقم الجلوس:

المبحث: الرسم الصناعي (التدفئة والأدوات الصحية)

الفرع: الصناعي / خطة ٢٠١٩ فما بعد  
اسم الطالب:

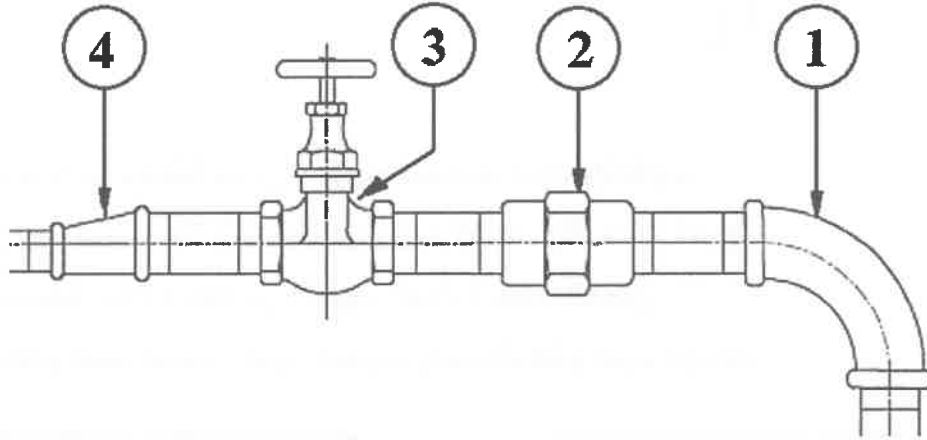
ملحوظة : أجب عن الأسئلة الآتية جميعها وعددها (٤)، علماً أنّ عدد الصفحات (٤).

السؤال الأول: (٥٠ علامة)

(١٢ علامة)

أ) يُبين الشكل أدناه مسقطاً لجزء من شبكة أنابيب مرسوم بنظام الخطين، والمطلوب:

- اذكر مسميات قطع الوصل والمحابس المشار إليها بالأرقام من (1-4).



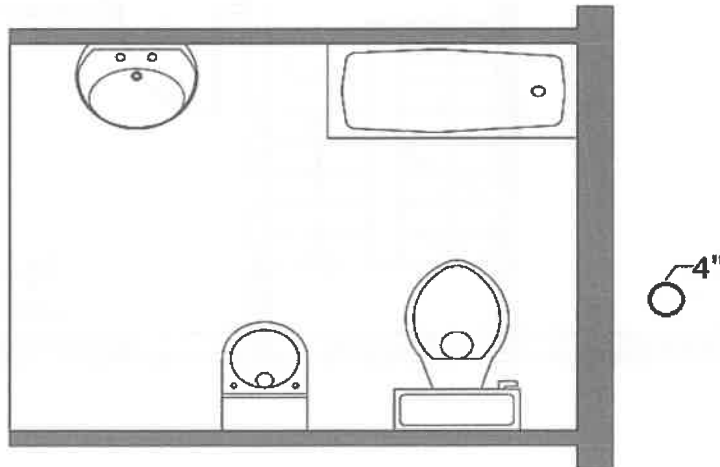
ب) يُبين الشكل أدناه جزءاً من مخطط مبنى تظهر فيه وحدة صحية مكونة من مرحاض وشطافة ومغسلة ومغطس،

(٣٨ علامة)

والمطلوب:

١- ارسم بمقياس رسم مناسب مخطط المبنى.

٢- ارسم مخطط الصرف الصحي لهذه الوحدة بنظام الأنبوبة الواحدة.

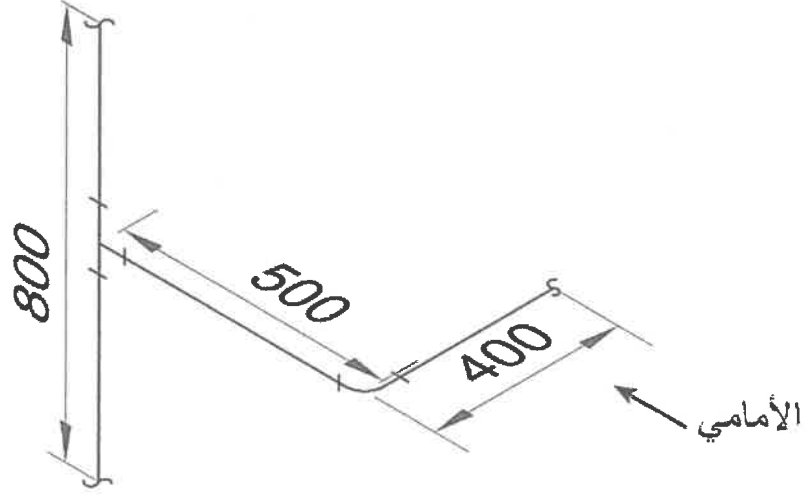


يتبع الصفحة الثانية ،،،

الصفحة الثانية

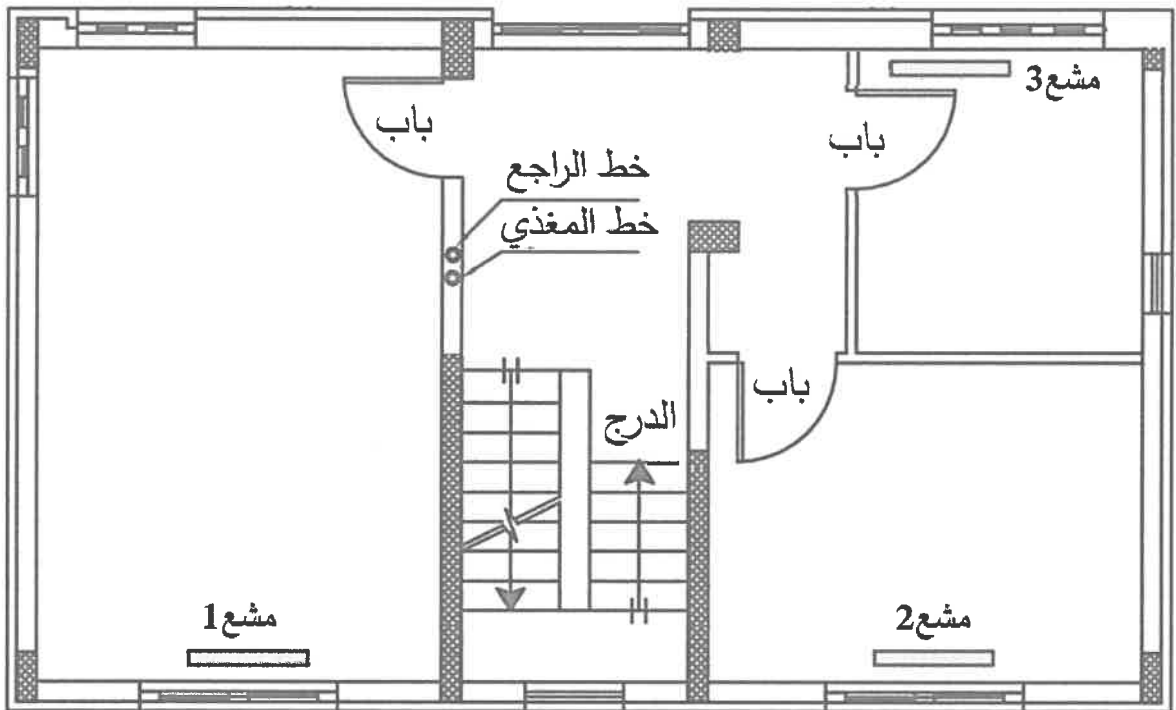
السؤال الثاني: (٥٠ علامة)

- (أ) يبين الشكل أدناه منظورًا أيزومتريًا لجزء من شبكة أنابيب مرسوم بنظام الخط الواحد وأبعادها بالمليمترات. والمطلوب: ارسم المسقط الجانبي الأيسر بمقياس رسم (1:10) وبنظام الخط الواحد. ملاحظة: ضع بعدًا واحدًا على المسقط المطلوب.



(٣٨ علامة)

- (ب) يُمثل الشكل أدناه جزءًا من مخطط منزلي تم توزيع المشعات عليه، والمطلوب:
- 1- ارسم بمقياس رسم مناسب هذا المخطط، دون رسم الأبواب وتقسيمات الدرج.
  - 2- ارسم على المخطط شبكة التدفئة من الأنابيب الفولاذية بنظام الخطين.
- ملاحظة: استخدم الخط المتصل للمياه المغذية، والخط المتقطع للمياه الراجعة.



يتبع الصفحة الثالثة ،،،

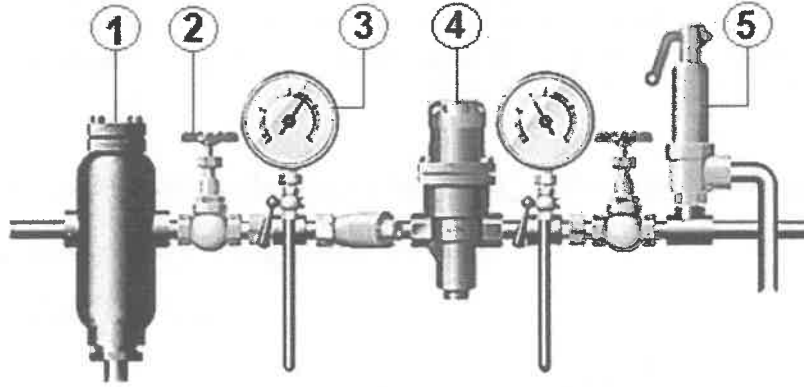
الصفحة الثالثة

السؤال الثالث: (٥٠ علامة)

أ- يبين الشكل أدناه توصيلة تخفيض الضغط المستخدمة في أنظمة التدفئة البخار، والمطلوب:

- انكر دلالة ما تشير إليه الأرقام من (1-5).

(٢٠ علامة)

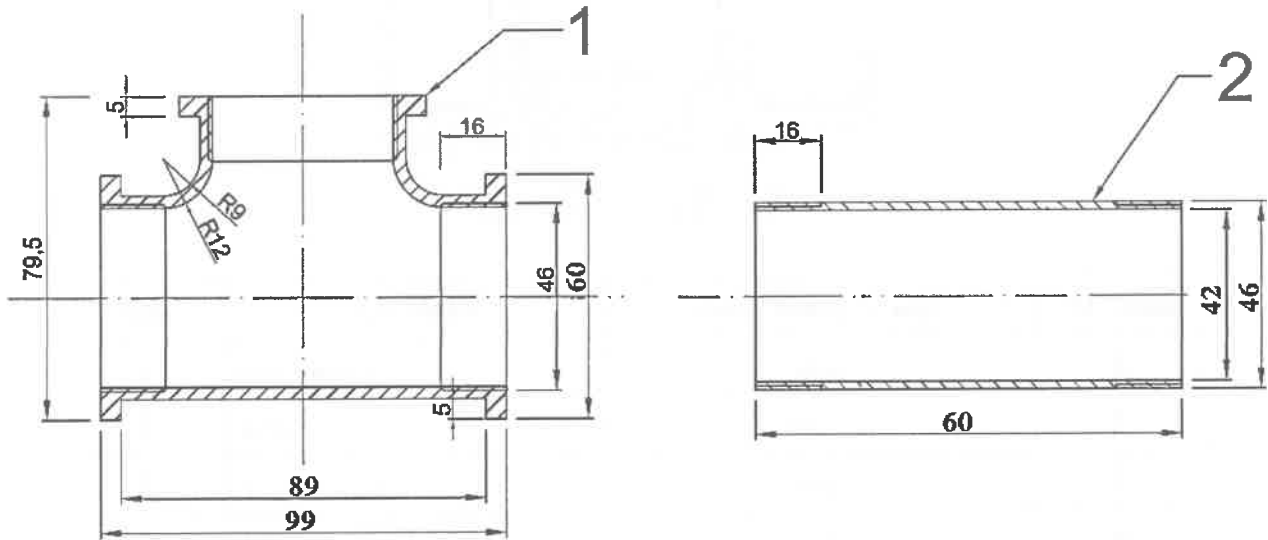


ب) يبين الشكل أدناه قطاعًا أماميًا لقطعة وصل (T)، وقطاعًا أماميًا لأنبوب أبعادهما بالمليمترات، والجدول يُبين بيانات القطع، والمطلوب:

(٣٠ علامة)

- ارسم بمقياس رسم (1:1) القطاع الأمامي لهذه الأجزاء مجمعة تجميعًا صحيحًا.

ملاحظة: ضع أرقام الأجزاء على الرسم التجميعي.



الرقم	اسم القطعة	المادة المصنوعة منها	عدد القطعة
1	قطعة وصل (T)	فولاذ	1
2	أنبوب	فولاذ	3

يتبع الصفحة الرابعة ،،،

الصفحة الرابعة

السؤال الرابع: (٥٠ علامة)

(أ) ارسم رموز وصلات قنوات الهواء الآتية:

(٣٠ علامة)

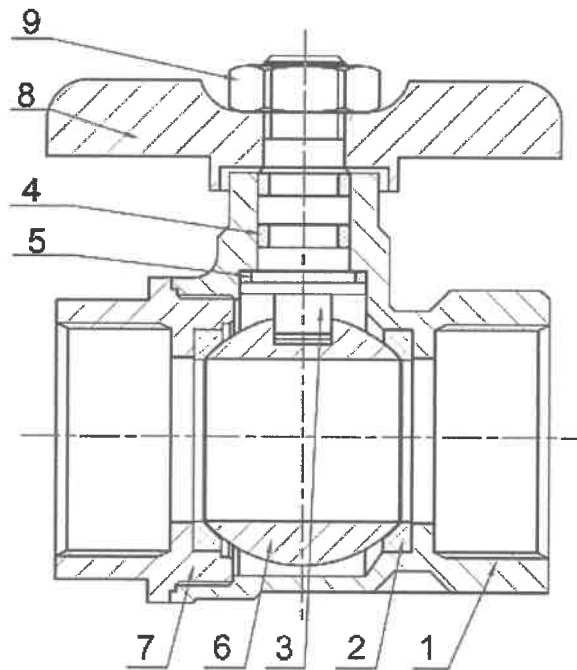
وصلة راسية	3	وصلة رباط تقوية	2	وصلة حرف C	1
وصلة حرف T	6	وصلة حرف S	5	وصلة تقوية	4

(ب) يُبين الشكل أدناه قطاعًا أماميًا مجمعًا لصمام كروي، والجدول يبين بيانات أجزاء الصمام، والمطلوب:

(٢٠ علامة)

- ارسم بمقياس رسم مناسب القطاع الأمامي للقطعة رقم (6).

ملاحظة: لا تضع الأبعاد على الرسم.



الرقم	اسم القطعة	المادة المصنوعة منها	عدد القطعة
1	جسم الصمام	حديد	1
2	حافضة	تيفلون	2
3	عامود الصمام	حديد	3
4	مانع تسرب	مطاط	4
5	مانع تسرب	مطاط	1
6	كرة الصمام	حديد	1
7	صامولة إحكام الصمام	حديد	1
8	يد تحكم	حديد	1
9	صامولة شد	حديد	1

﴿ انتهت الأسئلة ﴾